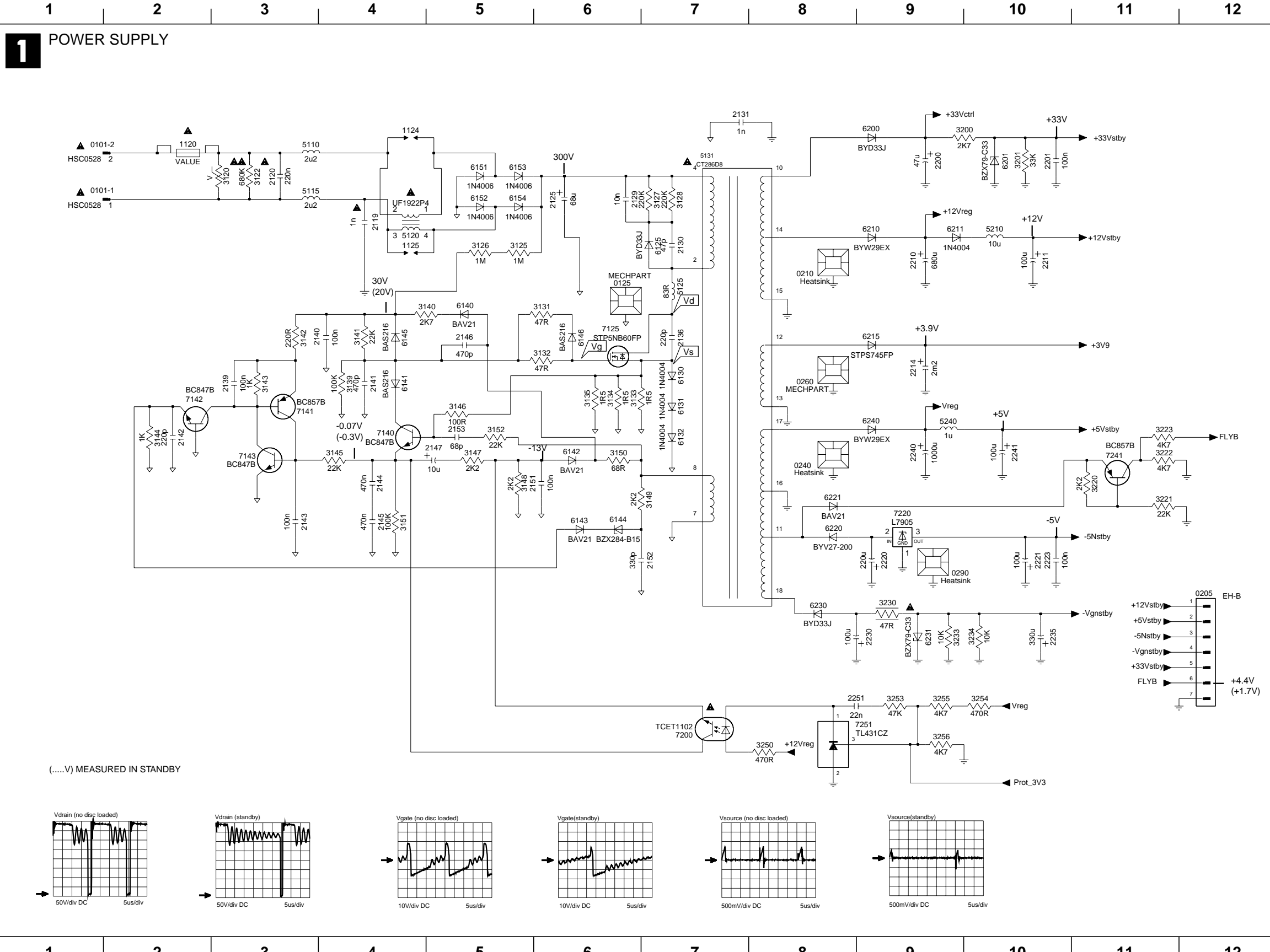


# SCHEMATIC DIAGRAM

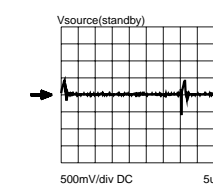
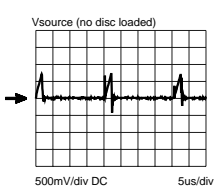
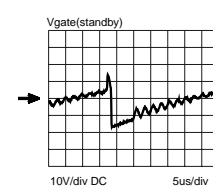
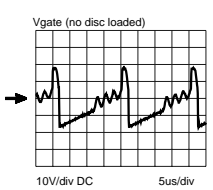
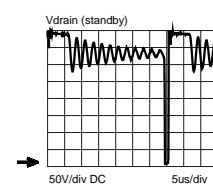
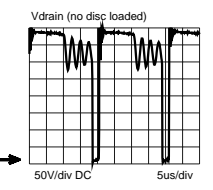
## A, B, G model

### POWER SUPPLY



#### 1 POWER SUPPLY

(.....V) MEASURED IN STANDBY



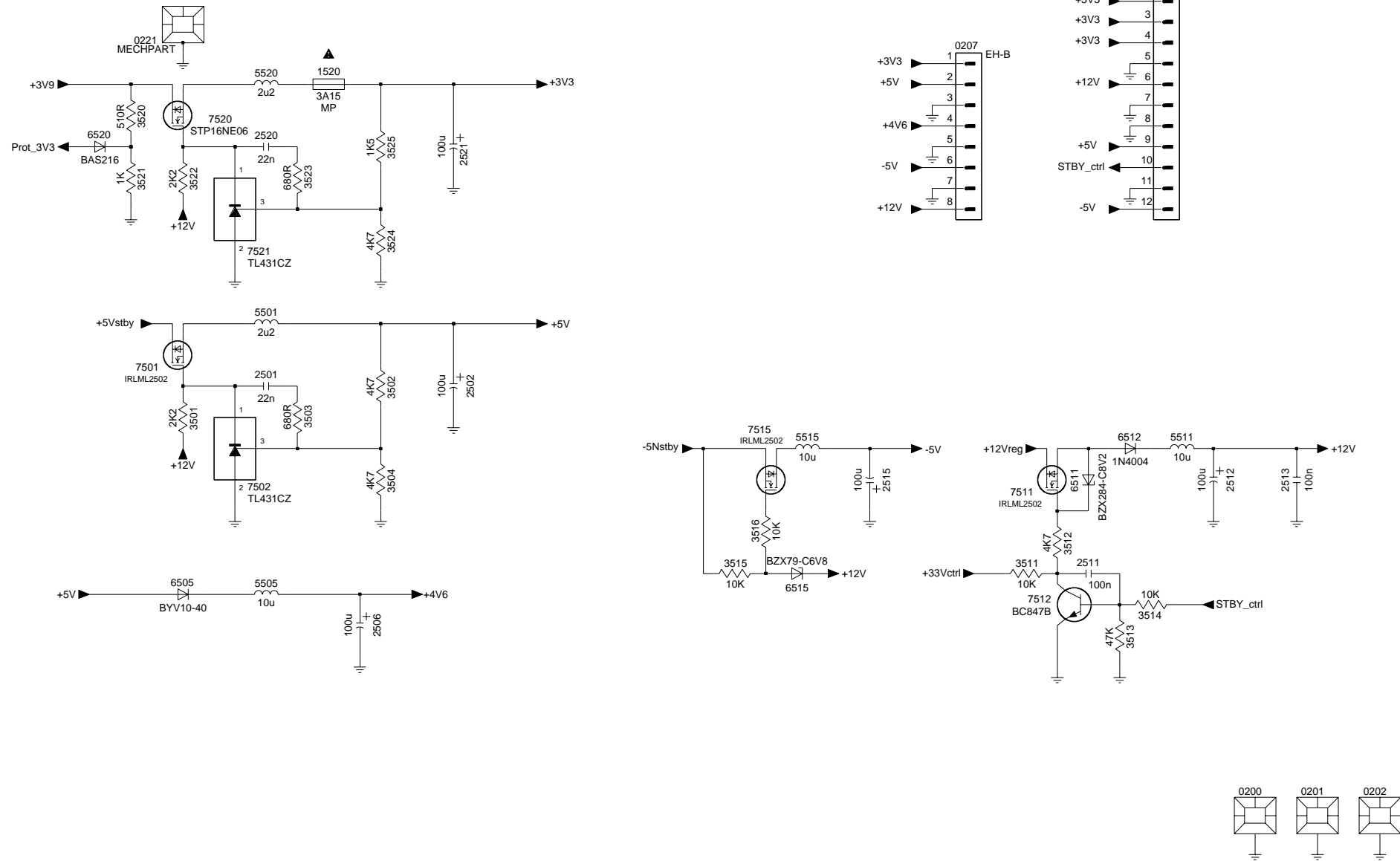
- 0101-1 B1
- 0101-2 A1
- 0125 C6
- 0205 F12
- 0210 C8
- 0240 D8
- 0260 D8
- 0290 E9
- 1120 A2
- 1124 A4
- 1125 B4
- 2119 B4
- 2120 B3
- 2125 B6
- 2126 B6
- 2127 A4
- 2129 B6
- 2130 B7
- 2131 A7
- 2136 C7
- 2139 D3
- 2140 C4
- 2141 D4
- 2142 D2
- 2143 E3
- 2144 E4
- 2145 E4
- 2146 C5
- 2147 D5
- 2151 E5
- 2152 E7
- 2153 D5
- 2200 B9
- 2201 B10
- 2210 B9
- 2211 B10
- 2212 B9
- 2214 C9
- 2215 C9
- 2220 E9
- 2221 E10
- 2222 E10
- 2223 E10
- 2230 F9
- 2235 F10
- 2240 D9
- 2241 D10
- 2242 D9
- 2251 G9
- 3120 B3
- 3122 B3
- 3123 B2
- 3125 B5
- 3126 B5
- 3127 B7
- 3128 B7
- 3129 A5
- 3131 C6
- 3132 C6
- 3133 D6
- 3134 D6
- 3135 D6
- 3139 D4
- 3140 C5
- 3141 C4
- 3142 C3
- 3143 D3
- 3144 D2
- 3145 D4
- 3146 D5
- 3147 D5
- 3148 E5
- 3149 E7
- 3150 D6
- 3151 E4
- 3152 D5
- 3200 A10
- 3201 B10
- 3220 E11
- 3221 E11
- 3222 D11
- 3223 D11
- 3230 F9
- 3233 F9
- 3234 F10
- 3250 G8
- 3253 G9
- 3254 G10
- 3255 G9
- 3256 G9
- 5110 A3
- 5115 B3
- 5120 B4
- 5121 B4
- 5125 C7
- 5131 B7
- 5210 B10
- 5240 D9
- 6125 B7
- 6128 A4
- 6129 A5
- 6130 D7
- 6131 D7
- 6132 D7
- 6140 C5
- 6141 D4
- 6142 D6
- 6143 E6
- 6144 E6
- 6145 C4
- 6146 C6
- 6151 B5
- 6152 B5
- 6153 B5
- 6154 B5
- 6200 A9
- 6201 B10
- 6210 B9
- 6211 B9
- 6215 C9
- 6221 E8
- 6230 F8
- 6231 F9
- 6240 D9
- 7125 C6
- 7140 D4
- 7141 D3
- 7142 D2
- 7143 D3
- 7200 G7
- 7251 G8
- 9110 A3
- 9115 B3

# SCHEMATIC DIAGRAM

A, B, G model

## POWER SUPPLY

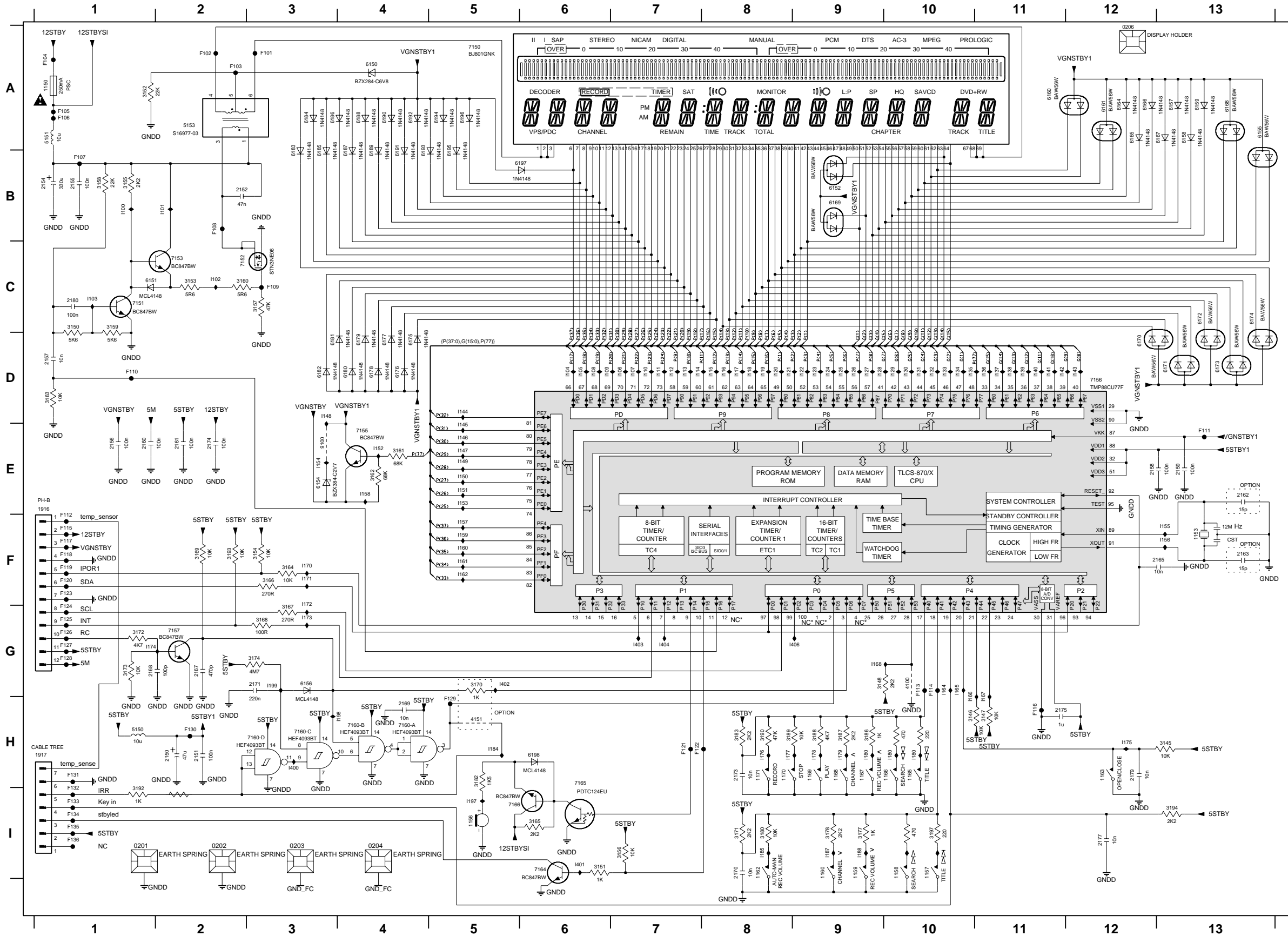
2 POWER SUPPLY



- 0200 G10
- 0201 G11
- 0202 G11
- 0207 B8
- 0209 A10
- 0221 B3
- 1520 B4
- 2501 D4
- 2502 D5
- 2506 F4
- 2511 E9
- 2512 E10
- 2513 E11
- 2515 E8
- 2520 B4
- 2521 B5
- 3501 D3
- 3502 D4
- 3503 D4
- 3504 E4
- 3511 E9
- 3512 E9
- 3513 F9
- 3514 E10
- 3515 E7
- 3516 E7
- 3520 B3
- 3521 C3
- 3522 C3
- 3523 C4
- 3524 C4
- 3525 B4
- 5501 C4
- 5505 E4
- 5511 D10
- 5515 D7
- 5520 B4
- 6505 E3
- 6511 E9
- 6512 D9
- 6515 E7
- 6520 B2
- 7501 D3
- 7502 E3
- 7511 E9
- 7512 E9
- 7515 D7
- 7520 B3
- 7521 C3

# SCHEMATIC DIAGRAM

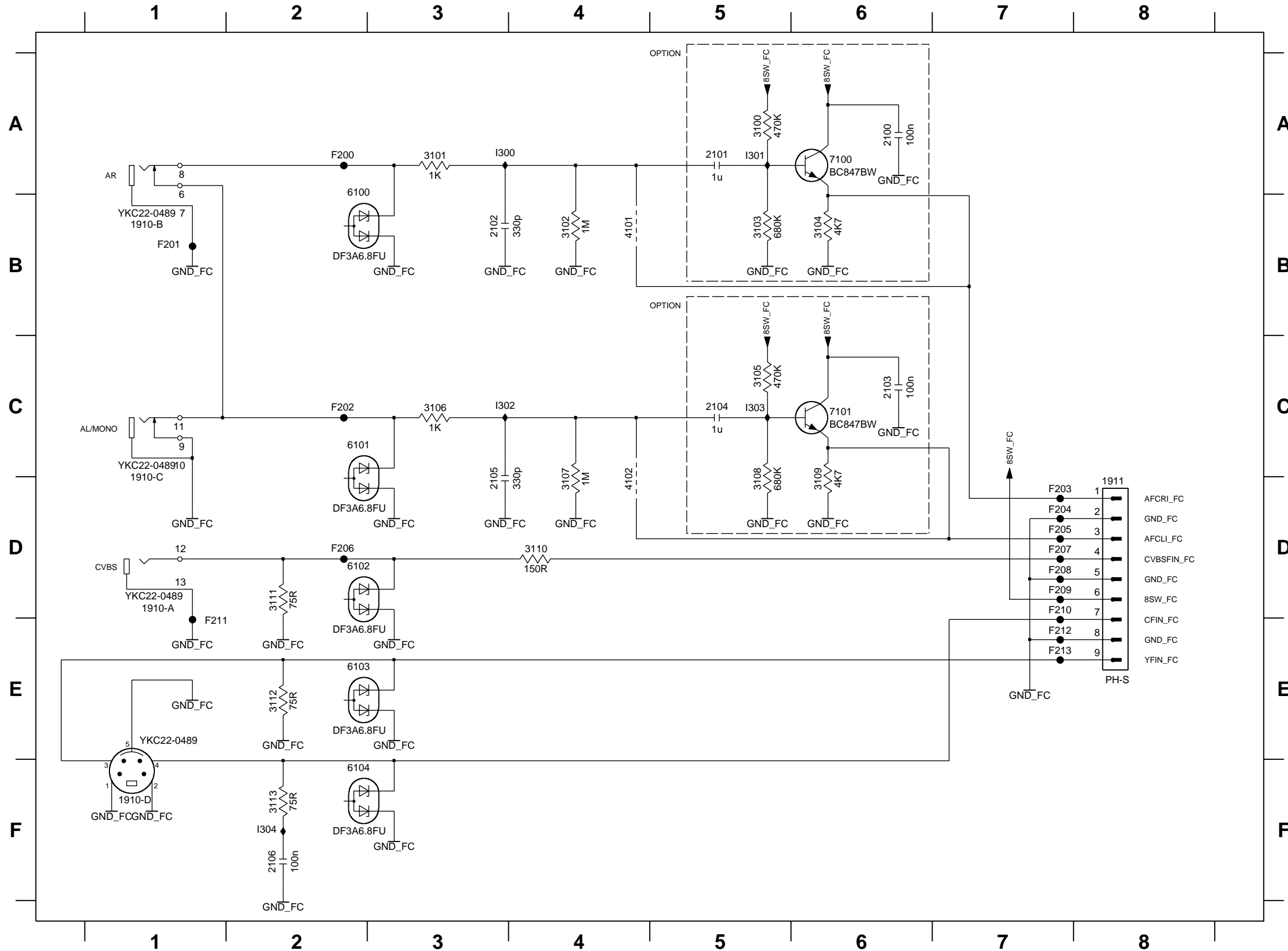
## DISPLAY



- 0201 I1
- 0202 I2
- 0203 I3
- 0204 I4
- 0206 A12
- 1150 A1
- 1151 F13
- 1153 F3
- 1156 I5
- 1159 B3
- 1160 I9
- 1162 I8
- 1163 H12
- 1167 H9
- 1168 H9
- 1169 H9
- 1170 H8
- 1171 H8
- 1174 I10
- 1916 E1
- 1917 H1
- 2150 H2
- 2151 H2
- 2152 B2
- 2154 B1
- 2155 B1
- 2156 E1
- 2157 D1
- 2158 E12
- 2159 E13
- 2160 E1
- 2161 E2
- 2162 E13
- 2163 F13
- 2165 F13
- 2167 G2
- 2168 G1
- 2169 H4
- 2170 I8
- 2171 G3
- 2173 H8
- 2174 E2
- 2175 H11
- 2177 I12
- 2179 H12
- 2180 C1
- 3145 H13
- 3146 H10
- 3147 H11
- 3148 G9
- 3150 C1
- 3151 I6
- 3152 A1
- 3153 C2
- 3154 F3
- 3155 B1
- 3156 I7
- 3157 C3
- 3158 B1
- 3159 C1
- 3160 C2
- 3161 E4
- 3162 E4
- 3163 D1
- 3164 F3
- 3165 I6
- 3166 F3
- 3167 G3
- 3168 G3
- 3169 F2
- 3170 G5
- 3171 I8
- 3172 G1
- 3173 C1
- 3174 G3
- 3177 I9
- 3178 I9
- 3180 I8
- 3182 H5
- 3183 H8
- 3186 H9
- 3187 H9
- 3188 H9
- 3189 H8
- 3190 H8
- 3192 I1
- 3193 F2
- 3194 I13
- 3197 I10
- 4100 G10
- 4151 H5
- 5150 H1
- 5151 A1
- 5153 A2
- 6150 A4
- 6151 C1
- 6152 B9
- 6154 E3
- 6155 A13
- 6156 G3
- 6157 A13
- 6158 A13
- 6159 A13
- 6160 A11
- 6161 A12
- 6164 A12
- 6165 A12
- 6166 A12
- 6167 A13
- 6168 A13
- 6169 B9
- 6170 D12
- 6171 D13
- 6172 C13
- 6173 D13
- 6174 C13
- 6175 D4
- 6176 D4
- 6177 D4
- 6178 D4
- 6179 D4
- 6180 D4
- 6181 D3
- 6182 D3
- 6183 B3
- 6184 A3
- 6185 B3
- 6186 A3
- 6187 B4
- 6188 A4
- 6189 B4
- 6190 A4
- 6191 B4
- 6192 A4
- 6193 B4
- 6194 A5
- 6195 B5
- 6196 A5
- 6197 B6
- 6198 H6
- 6199 A5
- 7155 C1
- 7152 C2
- 7153 C2
- 7155 E4
- 7156 D12
- 7157 G2
- 7160-A H4
- 7160-B H4
- 7160-C H3
- 7160-D H3
- 7164 I6
- 7165 H6
- 7166 I6
- 7169 A3
- F101 A3
- F102 A2
- F103 A2
- F104 A1
- F105 A1
- F106 A1
- F107 H1
- F108 B2
- F109 C3
- F110 D1
- F111 E13
- F112 F1
- F113 G10
- F114 G10
- F115 F1
- F116 H11
- F117 F1
- F118 F1
- F119 F1
- F120 F1
- F121 H7
- F122 H7
- F123 F1
- F124 G1
- F125 G1
- F126 G1
- F127 G1
- F128 G1
- F129 H5
- F130 H5
- F131 H1
- F132 I1
- F133 I1
- F134 I1
- F135 I1
- F136 I1

# SCHEMATIC DIAGRAM

## FRONT AV INPUT

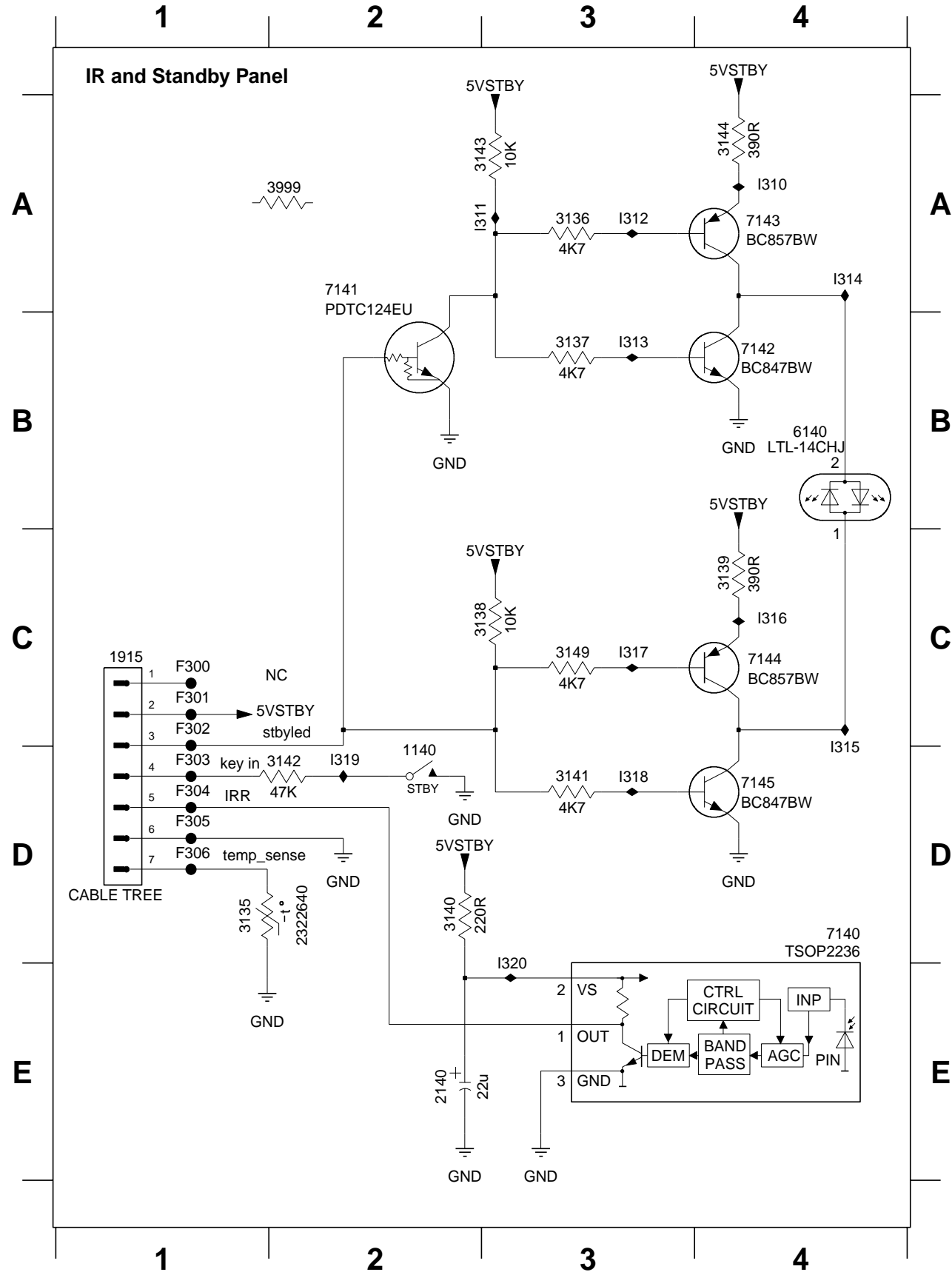


- 1910-A D1
- 1910-B B1
- 1910-C C1
- 1910-D F1
- 1911 D8
- 2100 A6
- 2101 A5
- 2102 B3
- 2103 C6
- 2104 C5
- 2105 D3
- 2106 F2
- 3100 A5
- 3101 A3
- 3102 B4
- 3103 B5
- 3104 B6
- 3105 C5
- 3106 C3
- 3107 D4
- 3108 D5
- 3109 D6
- 3110 D4
- 3111 D2
- 3112 E2
- 3113 F2
- 4101 B4
- 4102 D4
- 6100 A3
- 6101 C3
- 6102 D3
- 6103 E3
- 6104 F3
- 7100 A6
- 7101 C6
- F200 A2
- F201 B1
- F202 C2
- F203 D7
- F204 D7
- F205 D7
- F206 D2
- F207 D7
- F208 D7
- F209 D7
- F210 D7
- F211 E1
- F212 E7
- F213 E7
- I300 A3
- I301 A5
- I302 C3
- I303 C5
- I304 F2

- 1911
- 1 AFCLL\_FC
- 2 GND\_FC
- 3 AFCLL\_FC
- 4 CVBSFIN\_FC
- 5 GND\_FC
- 6 8SW\_FC
- 7 CFIN\_FC
- 8 GND\_FC
- 9 YFIN\_FC

# SCHEMATIC DIAGRAM

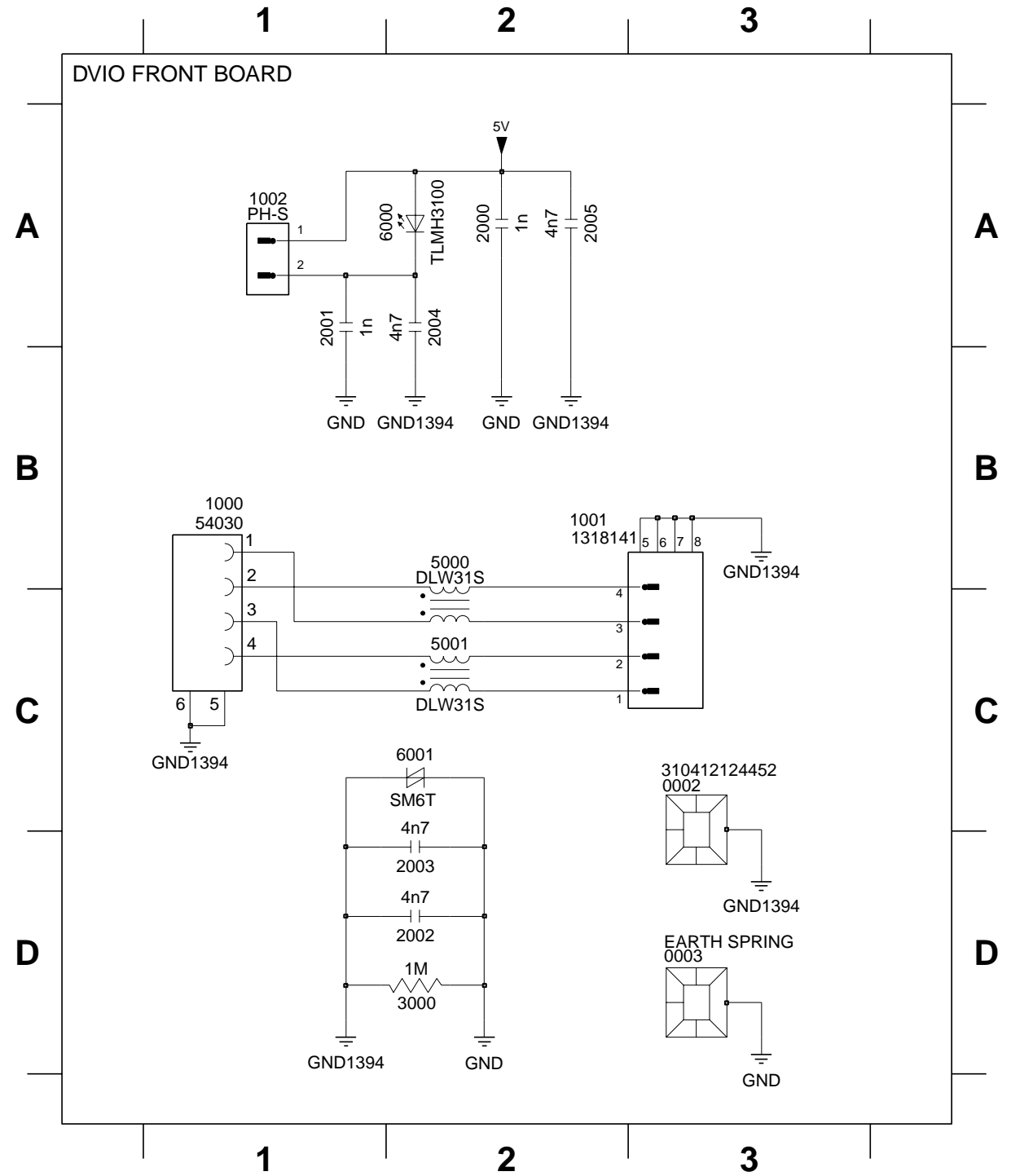
## IR AND STANDBY



- 1140 D2
- 1915 C1
- 2140 E2
- 3135 D1
- 3136 A3
- 3137 B3
- 3138 C3
- 3139 C4
- 3140 D2
- 3141 D3
- 3142 D2
- 3143 A3
- 3144 A4
- 3149 C3
- 3999 A2
- 6140 B4
- 7140 D4
- 7141 A2
- 7142 B4
- 7143 A4
- 7144 C4
- 7145 D4
- F300 C1
- F301 C1
- F302 C1
- F303 D1
- F304 D1
- F305 D1
- F306 D1
- I310 A4
- I311 A2
- I312 A3
- I313 B3
- I314 A4
- I315 D4
- I316 C4
- I317 C3
- I318 D3
- I319 D2
- I320 D3

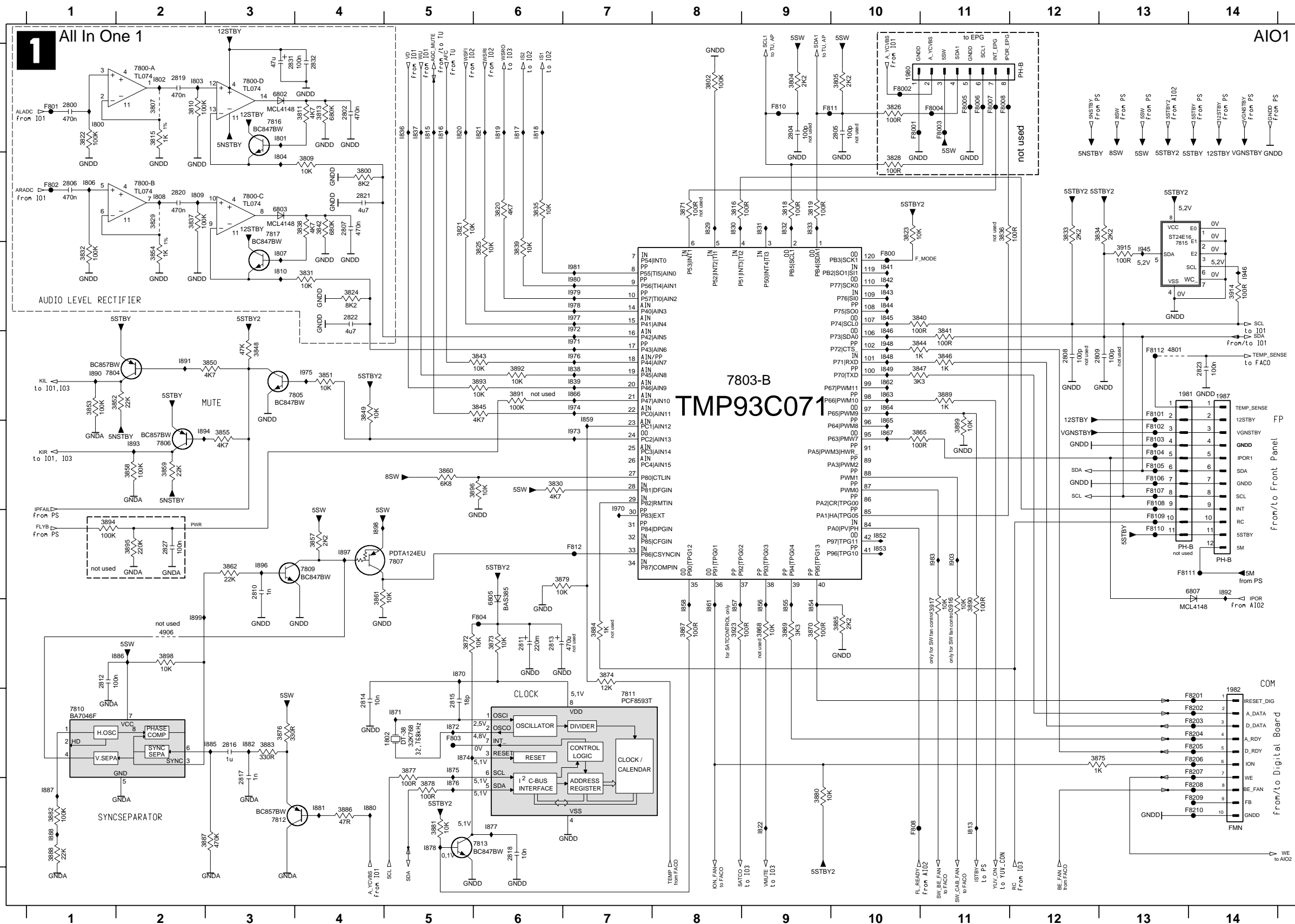
## FRONT DV INPUT

- 0002 C3
- 0003 D3
- 1000 B1
- 1001 B2
- 1002 A1
- 2000 A2
- 2001 A1
- 2002 D2
- 2003 D2
- 3000 D2
- 5000 B2
- 5001 C2
- 6000 A2
- 6001 C2



# SCHEMATIC DIAGRAM U model

## ANALOG: All in One 1

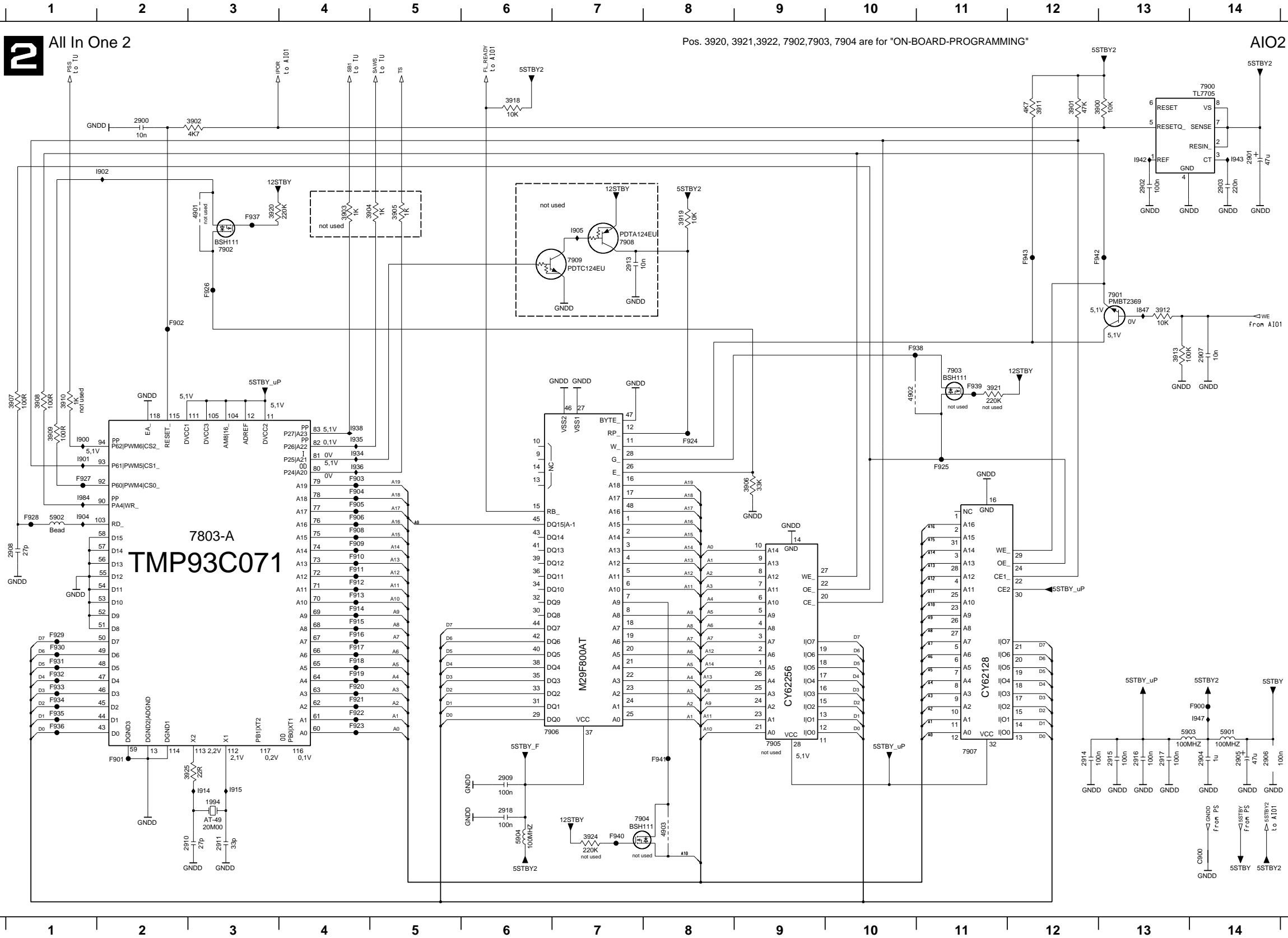


1902 H5	7805 D3	1975 D4
1980 A10	7806 E2	1976 D7
1981 D13	7807 F5	1977 C7
1982 H14	7809 F4	1978 C7
1987 D14	7810 H1	1979 C7
2800 A1	7811 H7	1980 C7
2802 A4	7812 I3	1981 C7
2804 A9	7813 I5	1983 F11
2805 A10	7815 C13	
2806 B1	7816 A3	
2807 B4	7817 B3	
2808 D12	F800 C10	
2809 D13	F800 C10	
2810 F3	F800 A10	
2811 G6	F800 A11	
2812 G11	F800 A11	
2813 G6	F800 A11	
2814 H4	F800 A11	
2815 H5	F800 A11	
2816 H3	F800 A11	
2817 H3	F801 A1	
2818 I6	F802 B1	
2819 A2	F803 H5	
2820 B2	F804 G6	
2821 B4	F808 I10	
2822 C4	F810 A9	
2823 D14	F8101 D13	
2827 F2	F8102 E13	
2831 A3	F8103 E13	
2832 A4	F8104 E13	
2830 B4	F8105 E13	
2831 A4	F8106 E13	
3804 A9	F8107 E13	
3805 A10	F8108 E13	
3807 A2	F8109 F13	
3809 B4	F8110 F13	
3810 A2	F8111 F13	
3811 A4	F8112 D13	
3813 A4	F8113 D13	
3815 A2	F8114 F13	
3816 B8	F8201 H14	
3818 B9	F8202 H14	
3819 B9	F8203 H14	
3820 B6	F8204 H14	
3821 B5	F8205 H14	
3822 A1	F8206 H14	
3823 B10	F8207 H14	
3824 C4	F8208 H14	
3825 C6	F8209 H14	
3826 A10	F8210 H14	
3828 B10	I800 A1	
3829 B2	I801 A3	
3830 E6	I802 A2	
3831 C4	I803 A2	
3832 C1	I804 B3	
3833 B12	I806 B1	
3834 B13	I807 C3	
3835 B6	I808 B2	
3836 B11	I809 B2	
3837 B2	I810 C3	
3838 B4	I813 H1	
3839 C6	I815 A5	
3840 C10	I816 A5	
3841 D11	I817 A6	
3842 B4	I818 A6	
3843 D6	I819 A6	
3844 D10	I820 A5	
3845 D6	I821 A6	
3846 D11	I822 I9	
3847 D10	I823 B8	
3848 D3	I830 B8	
3849 D4	I831 B9	
3850 D3	I832 B9	
3851 D4	I833 B9	
3852 D2	I836 A5	
3853 D1	I837 A5	
3854 C2	I838 D7	
3855 E3	I839 D7	
3857 F4	I841 C10	
3858 E2	I842 C10	
3859 E2	I843 C10	
3860 E5	I844 C10	
3861 F4	I845 C10	
3862 F3	I846 D10	
3865 E10	I848 D10	
3867 G8	I849 D10	
3868 G9	I852 F10	
3869 G9	I853 F10	
3870 G9	I854 G9	
3871 B8	I855 G9	
3872 G5	I856 G9	
3873 G6	I857 G8	
3874 G7	I858 G8	
3875 H12	I859 D7	
3876 H3	I861 G8	
3877 H5	I862 D10	
3878 I5	I863 D10	
3879 F6	I864 D10	
3880 I9	I865 E10	
3881 I5	I866 D7	
3882 I1	I867 E10	
3883 H3	I870 G5	
3884 G7	I871 H5	
3885 G10	I872 H5	
3886 I4	I874 H5	
3887 I3	I875 H5	
3888 I1	I876 I5	
3889 D11	I877 I6	
3890 G11	I878 I5	
3891 D6	I880 I4	
3892 D6	I881 I4	
3893 D6	I882 H3	
3894 F1	I883 H3	
3895 F2	I886 G2	
3896 E6	I887 I1	
3898 G2	I888 H1	
3899 E11	I890 D1	
3914 C14	I891 D2	
3915 C13	I892 F14	
3916 G11	I893 E2	
3917 G11	I894 E2	
3923 G8	I896 F3	
4801 D13	I897 F4	
4906 G2	I898 F4	
6802 A3	I899 G2	
6803 B3	I903 F11	
6805 F6	I945 C13	
6807 F14	I946 C14	
7800-A A2	I948 D10	
7800-B B2	I970 E7	
7800-C B3	I971 D7	
7800-D A3	I972 C7	
7803-B D6	I973 E7	
7804 D2	I974 D7	

SCHEMATIC DIAGRAM

U model

ANALOG: All in One 2



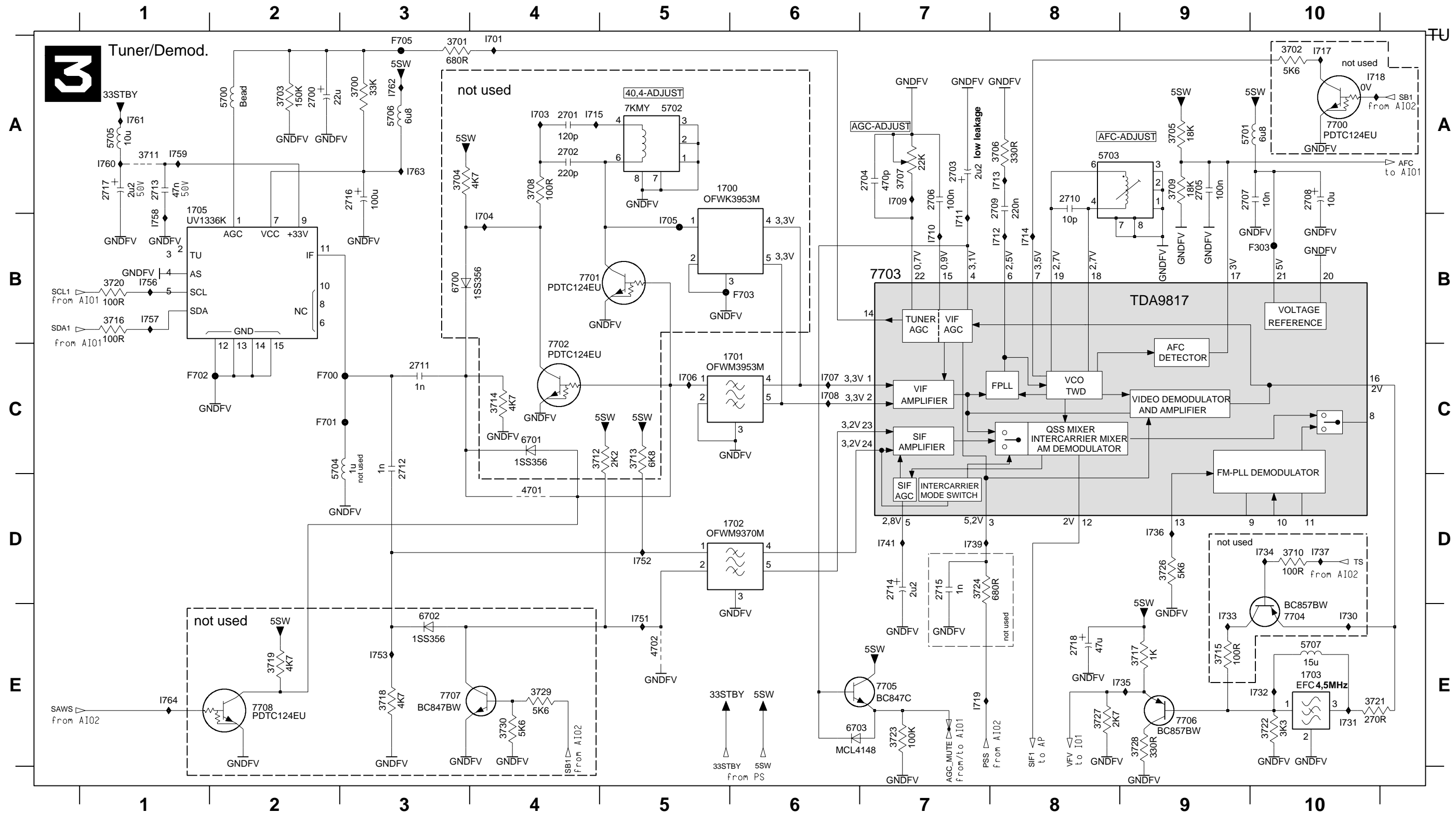
- 1994 I3
- 2900 A2
- 2901 B14
- 2902 B13
- 2903 B14
- 2904 H14
- 2905 H14
- 2906 H14
- 2907 D14
- 2908 F1
- 2909 H6
- 2910 I3
- 2911 I3
- 2913 C7
- 2914 H12
- 2915 H13
- 2916 H13
- 2917 H13
- 2918 I6
- 3900 A13
- 3901 A12
- 3902 A3
- 3903 B4
- 3904 B5
- 3905 B5
- 3906 E9
- 3907 D1
- 3908 D1
- 3909 E1
- 3910 D1
- 3911 A12
- 3912 C13
- 3913 D13
- 3918 A6
- 3919 B8
- 3920 B3
- 3921 D11
- 3924 I7
- 3925 H3
- 4901 B3
- 4902 D10
- 4903 I8
- 5901 H14
- 5902 F1
- 5903 H13
- 5904 I6
- 7803-A F3
- 7900 A14
- 7901 C13
- 7902 C3
- 7903 D11
- 7904 I7
- 7905 H9
- 7906 H7
- 7907 H11
- 7908 B7
- 7909 C7
- C900 I14
- F900 H14
- F901 H2
- F902 C2
- F903 E4
- F904 E4
- F905 E4
- F906 F4
- F908 F4
- F909 F4
- F910 F4
- F911 F4
- F912 F4
- F913 F4
- F914 G4
- F915 G4
- F916 G4
- F917 G4
- F918 G4
- F919 G4
- F920 G4
- F921 H4
- F922 H4
- F923 H4
- F924 E8
- F925 E11
- F926 C3
- F927 E1
- F928 F1
- F929 G1
- F930 G1
- F931 G1
- F932 G1
- F933 G1
- F934 H1
- F935 H1
- F936 H1
- F937 B3
- F938 D10
- F939 D11
- F940 I7
- F941 H8
- F942 C13
- F943 C12
- I847 C13
- I901 E1
- I902 B2
- I904 F1
- I905 B7
- I914 I3
- I915 I3
- I934 E4
- I935 E4
- I936 E4
- I938 E4
- I942 B13
- I943 B14
- I947 H14
- I984 E1

SCHEMATIC DIAGRAM

U model

ANALOG: TUBER / DEMODULATOR

1700 A5	2700 A2	2705 A9	2710 A8	2715 D7	3701 A3	3706 A8	3711 A1	3716 B1	3721 E10	3727 E8	4702 E5	5704 C2	6701 C4	7702 C4	7707 E3	F702 C1	I704 B4	I709 A7	I714 B8	I730 E10	I735 E9	I751 E5	I758 B1	I763 A3
1701 C5	2701 A4	2706 A7	2711 C3	2716 A3	3702 A10	3707 A7	3712 C4	3717 E9	3722 E10	3728 E9	5700 A2	5705 A1	6702 E3	7703 B7	7708 E2	F703 B6	I705 B5	I710 B7	I715 A4	I731 E10	I736 D9	I752 D5	I759 A1	I764 E1
1702 D5	2702 A4	2707 A9	2712 C3	2717 A1	3703 A2	3708 A4	3713 C5	3718 E3	3723 E7	3729 E4	5701 A9	5706 A3	6703 E6	7704 E10	F303 B10	F705 A3	I706 C5	I711 B7	I717 A10	I732 E10	I737 D10	I753 E3	I760 A1	
1703 E10	2703 A7	2708 A10	2713 A1	2718 E8	3704 A3	3709 A9	3714 C4	3719 E2	3724 D7	3730 E4	5702 A5	5707 E10	7700 A10	7705 E7	F700 C2	I701 A4	I707 C6	I712 B8	I718 A10	I733 E9	I739 D7	I756 B1	I761 A1	
1705 A1	2704 A7	2709 A8	2714 D7	3700 A3	3705 A9	3710 D10	3715 E9	3720 B1	3726 D9	4701 D4	5703 A8	6700 B3	7701 B5	7706 E9	F701 C2	I703 A4	I708 C6	I713 A8	I719 E7	I734 D10	I741 D7	I757 B1	I762 A3	

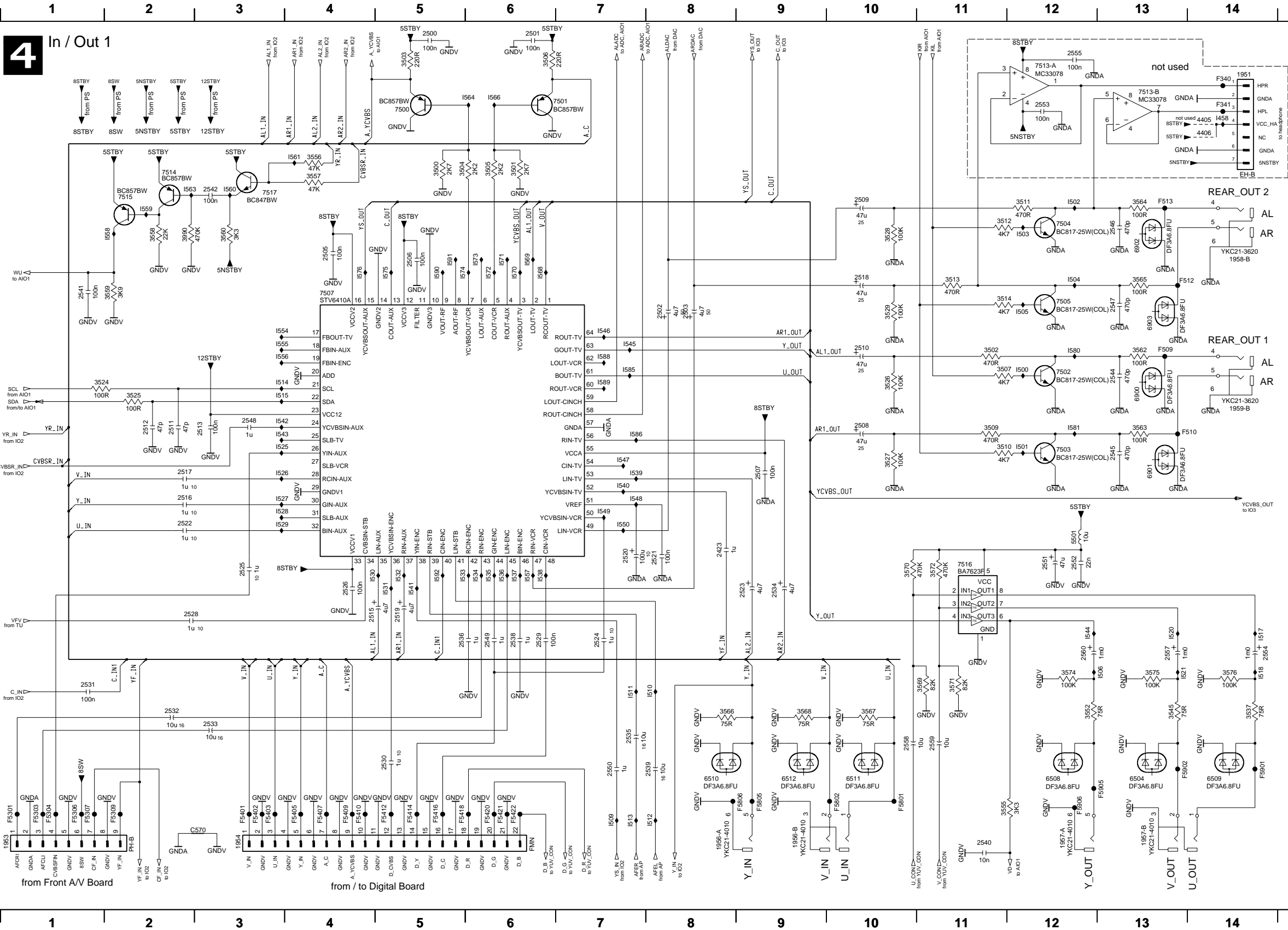




SCHEMATIC DIAGRAM

U model

ANALOG: IN / OUT 1

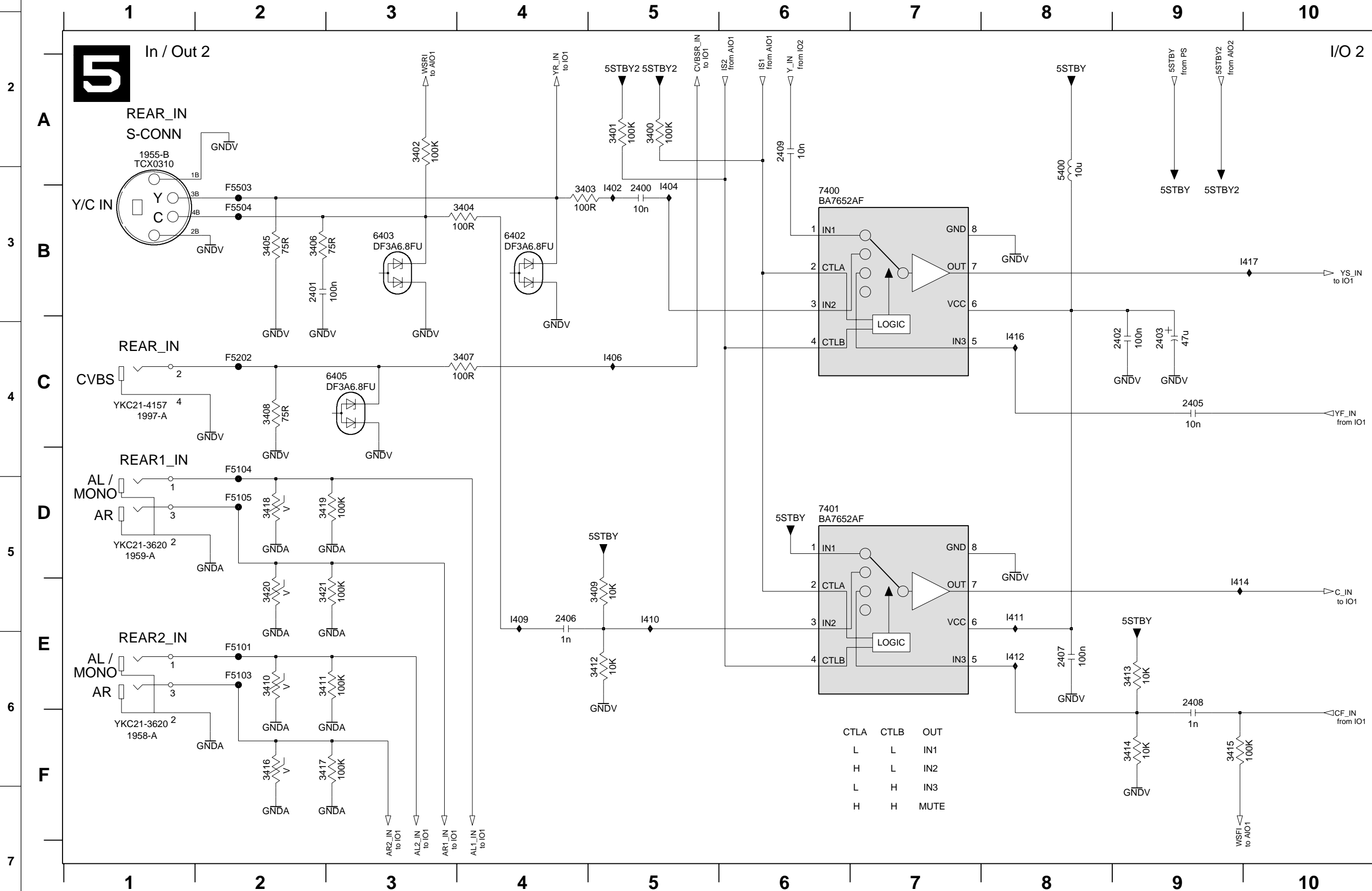


1951	A14	6512	H9	I576	C4
1952	I1	6900	D13	I580	D12
1954	I3	6901	E13	I581	E12
1956-A	I8	6902	B13	I585	D7
1956-B	I9	6903	C13	I586	E7
1957-A	I12	7500	A5	I588	D7
1957-B	I13	7501	A6	I589	D7
1958-B	C14	7502	D12	I590	C5
1959-B	D14	7503	E12	I591	C5
2423	F8	7504	B12	I592	F5
2500	A5	7505	C12		
2501	A6	7507	C4		
2502	C8	7513-A	A12		
2503	C8	7513-B	A12		
2505	C4	7514	B2		
2506	C5	7515	B2		
2507	E9	7516	F11		
2508	E10	7517	B3		
2509	B10	C570	I3		
2510	D10	F340	A14		
2511	E2	F341	A14		
2512	E2	F509	D13		
2513	E3	F510	E14		
2515	G4	F512	C13		
2516	E2	F513	B13		
2517	E2	F530	I1		
2518	C10	F530	I1		
2519	G5	F530	I1		
2520	F7	F530	I1		
2521	F8	F530	I1		
2522	F2	F530	I2		
2523	F9	F540	I3		
2524	G7	F540	I3		
2525	F3	F540	I3		
2526	F4	F540	I4		
2528	G2	F540	I4		
2529	G6	F540	I4		
2530	H5	F541	O4		
2531	G1	F541	I5		
2532	H2	F541	I5		
2533	H3	F541	I5		
2534	F9	F541	I5		
2535	H7	F542	I6		
2536	G3	F542	I6		
2538	G6	F542	I6		
2539	H8	F580	I10		
2540	I11	F580	I10		
2541	C1	F580	I9		
2542	B3	F580	I9		
2544	D13	F590	I14		
2545	E13	F590	I13		
2546	B13	F590	I13		
2547	C13	F590	I12		
2548	E3	I458	A14		
2549	G6	I500	D12		
2550	H7	I501	E12		
2551	F12	I502	B12		
2552	F12	I503	B12		
2553	A12	I504	C12		
2554	H4	I505	C12		
2555	A12	I506	G13		
2557	G13	I509	I7		
2558	H10	I510	G8		
2559	H10	I511	H7		
2560	G12	I512	I8		
3500	B5	I513	I7		
3501	B6	I514	D3		
3502	D11	I515	D3		
3503	A5	I517	G14		
3504	B5	I518	G14		
3505	B6	I520	G13		
3506	A6	I521	G13		
3507	D11	I525	E3		
3509	E11	I526	E3		
3510	E11	I527	E3		
3511	B12	I528	F3		
3512	B11	I529	F3		
3513	C11	I530	F4		
3514	C11	I531	F5		
3524	D1	I532	F5		
3525	D2	I533	F5		
3526	D10	I534	F6		
3527	E10	I535	F6		
3528	B10	I536	F6		
3529	C10	I537	F6		
3537	H14	I538	F6		
3545	H13	I539	E7		
3552	H12	I540	E7		
3555	I11	I541	F5		
3556	B4	I542	E3		
3557	B4	I543	E3		
3558	B2	I544	G12		
3559	C2	I545	D7		
3560	B3	I546	D7		
3562	D13	I547	E7		
3563	E13	I548	E7		
3564	B13	I549	F7		
3565	C13	I550	F7		
3566	H8	I554	D3		
3567	H10	I555	D3		
3568	H9	I556	D3		
3569	G11	I557	F6		
3570	F10	I558	B2		
3571	G11	I559	B2		
3572	F11	I560	B3		
3574	G12	I561	B4		
3575	G13	I562	B3		
3576	G14	I564	A6		
3980	B2	I566	A6		
4405	A14	I568	C6		
4406	A14	I569	C6		
5501	F12	I570	C6		
6504	H13	I571	C6		
6508	H12	I572	C6		
6509	H14	I573	C6		
6510	H8	I574	C5		
6511	H10	I575	C5		

SCHEMATIC DIAGRAM

U model

ANALOG: IN / OUT 2



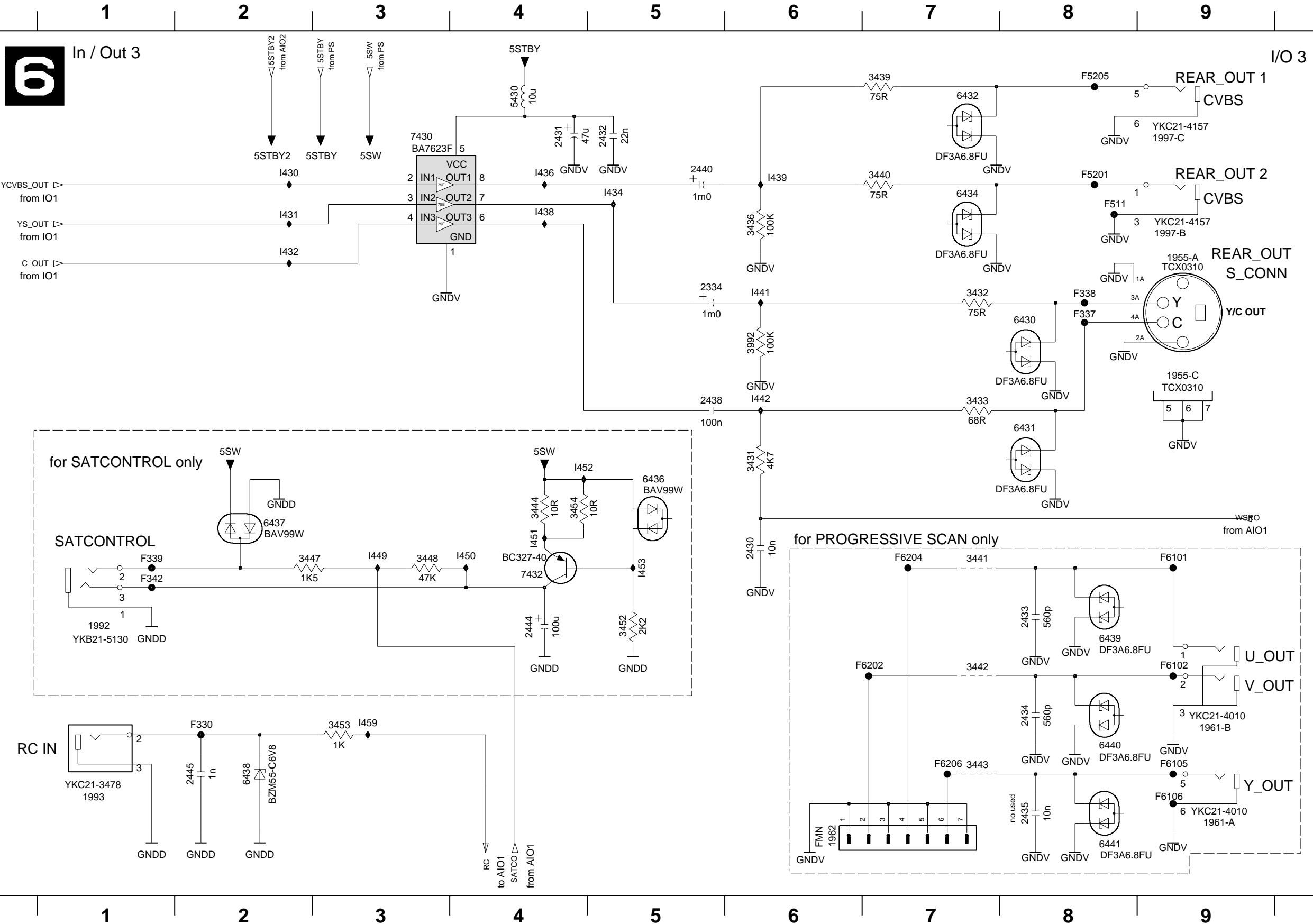
- 1952-A C1
- 1955-B A1
- 1958-A F1
- 1959-A D1
- 2400 B5
- 2401 B2
- 2402 C9
- 2403 C9
- 2405 C9
- 2406 E4
- 2407 E8
- 2408 E9
- 2409 A6
- 3400 A5
- 3401 A5
- 3402 A3
- 3403 B4
- 3404 B4
- 3405 B2
- 3406 B2
- 3407 C4
- 3408 C2
- 3409 E5
- 3410 E2
- 3411 E2
- 3412 E5
- 3413 E9
- 3414 F9
- 3415 F9
- 3416 F2
- 3417 F2
- 3418 D2
- 3419 D2
- 3420 E2
- 3421 E2
- 5400 A8
- 6402 B4
- 6403 B3
- 6405 C3
- 7400 B6
- 7401 D6
- F5101 E2
- F5103 E2
- F5104 D2
- F5105 D2
- F5202 C2
- F5503 A2
- F5504 B2
- I402 B5
- I404 B5
- I406 C5
- I409 E4
- I410 E5
- I411 E8
- I412 E8
- I414 E9
- I416 C8
- I417 B10

CTLA	CTLB	OUT
L	L	IN1
H	L	IN2
L	H	IN3
H	H	MUTE

SCHEMATIC DIAGRAM

U model

ANALOG: IN / OUT 3



- 1955-A B9
- 1955-C C9
- 1961-A F9
- 1961-B E9
- 1962 F6
- 1992 E1
- 1993 F1
- 1997-B B9
- 1997-C A9
- 2334 B5
- 2430 D6
- 2431 A4
- 2432 A5
- 2433 E8
- 2434 E8
- 2435 F8
- 2438 C5
- 2440 A5
- 2444 E4
- 2445 F2
- 3431 C6
- 3432 B7
- 3433 C7
- 3436 B6
- 3439 A7
- 3440 A7
- 3441 D7
- 3442 E7
- 3443 F7
- 3444 D4
- 3447 D2
- 3448 D3
- 3452 E5
- 3453 E3
- 3454 D4
- 3992 C6
- 5430 A4
- 6430 B8
- 6431 C8
- 6432 A7
- 6434 B7
- 6436 D5
- 6437 D2
- 6438 F2
- 6439 E8
- 6440 F8
- 6441 F8
- 7430 A3
- 7432 D4
- F330 E2
- F337 B8
- F338 B8
- F339 D1
- F342 D1
- F511 B8
- F5201 A8
- F5205 A8
- F6101 D9
- F6102 E9
- F6105 F9
- F6106 F9
- F6202 E7
- F6204 D7
- F6206 F7
- I430 A2
- I431 B2
- I432 B2
- I434 B5
- I436 A4
- I438 B4
- I439 A6
- I441 B6
- I442 C6
- I449 D3
- I450 D4
- I451 D4
- I452 D4
- I453 D5
- I459 E3

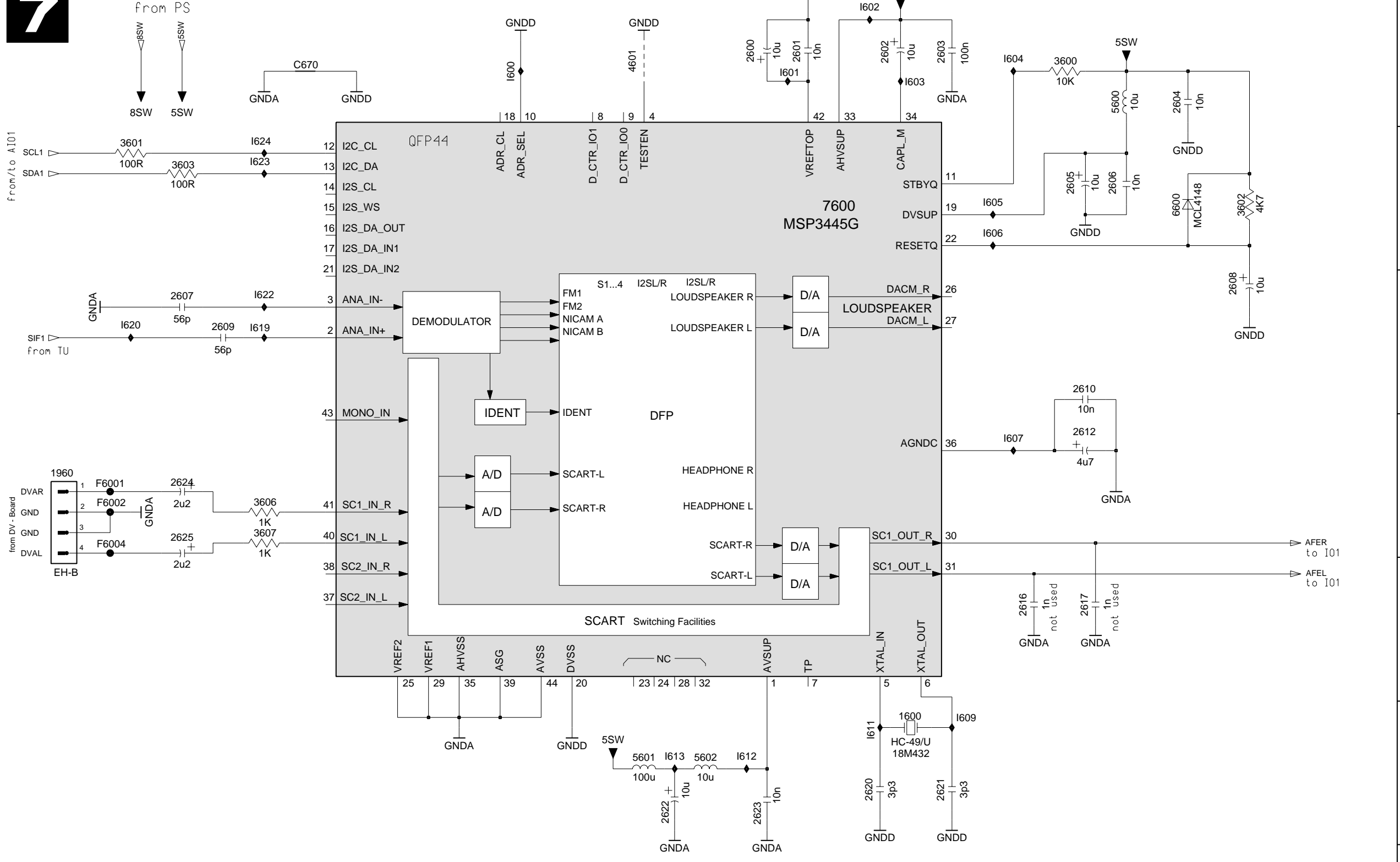
SCHEMATIC DIAGRAM

U model

ANALOG: SOUND PROCESSING

7

Sound Processing

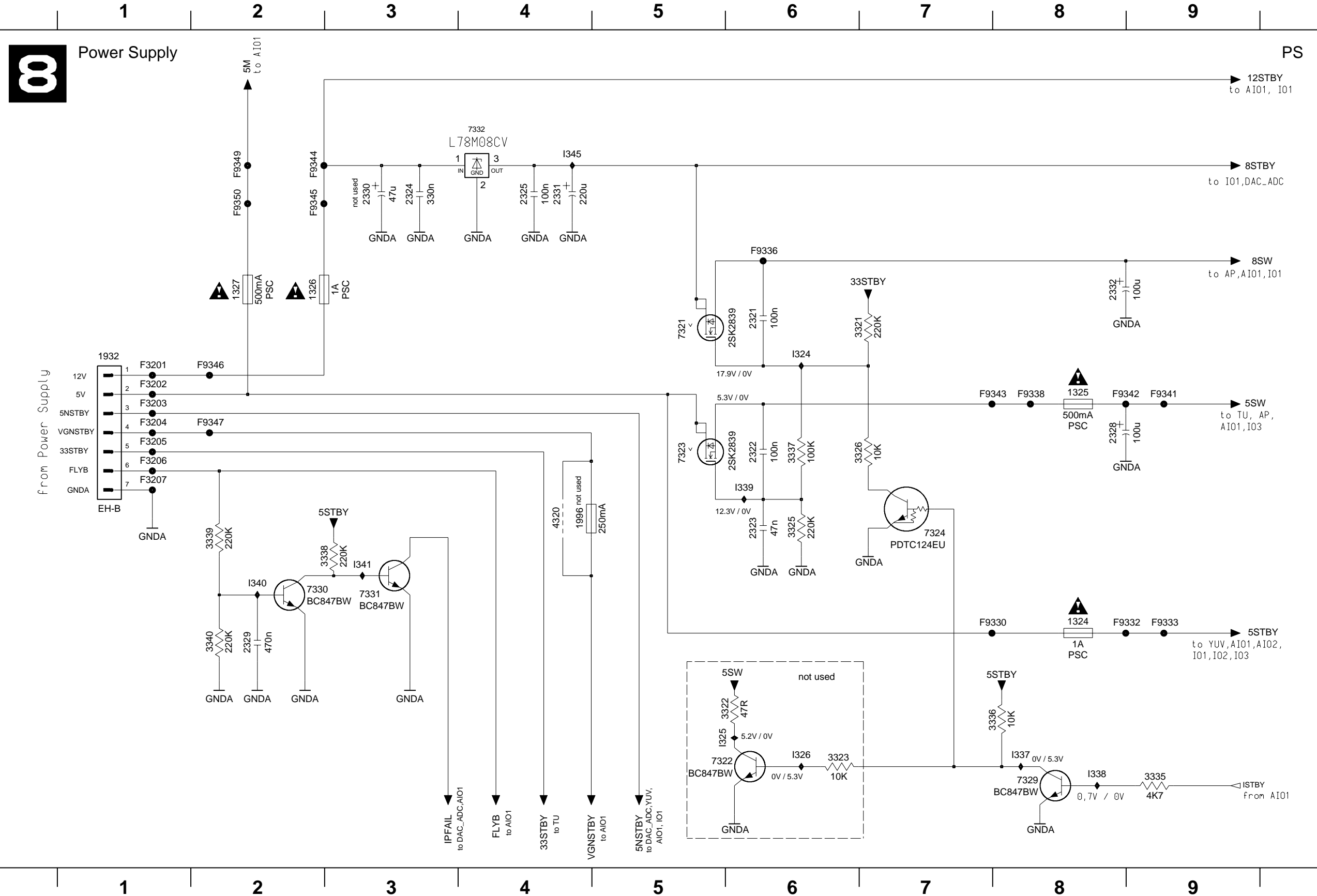


- 1600 F6
- 1960 D1
- 2600 A5
- 2601 A6
- 2602 A6
- 2603 A7
- 2604 A8
- 2605 B8
- 2606 B8
- 2607 C1
- 2608 C9
- 2609 C2
- 2610 C8
- 2612 D8
- 2616 E7
- 2617 E8
- 2620 F6
- 2621 F7
- 2622 F5
- 2623 F5
- 2624 D1
- 2625 D1
- 2626 D1
- 2627 E1
- 3600 A8
- 3601 B1
- 3602 B9
- 3603 B1
- 3606 D2
- 3607 D2
- 4601 A5
- 5600 A8
- 5601 F5
- 5602 F5
- 6600 B8
- 7600 B6
- C670 A2
- F6001 D1
- F6002 D1
- F6004 D1
- I600 A4
- I601 A6
- I602 A6
- I603 A7
- I604 A7
- I605 B7
- I606 B7
- I607 D7
- I609 F7
- I611 F6
- I612 F5
- I613 F5
- I619 C2
- I620 C1
- I622 C2
- I623 B2
- I624 B2

# SCHEMATIC DIAGRAM

## U model

### ANALOG: POWER SUPPLY

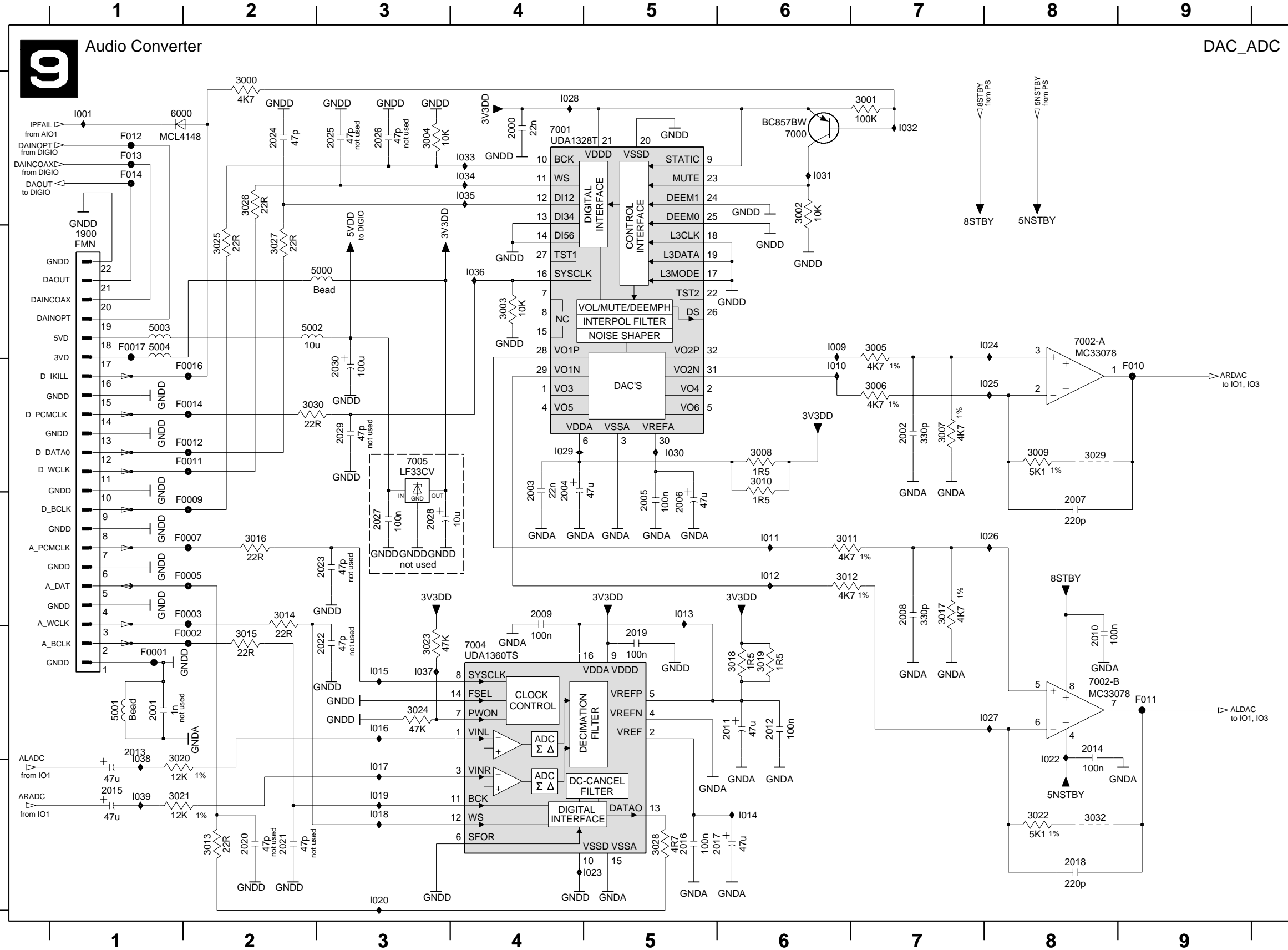


- 1324 E8
- 1325 C8
- 1326 B2
- 1327 B2
- 1932 C1
- 2321 C6
- 2322 D6
- 2323 D6
- 2324 B3
- 2325 B4
- 2328 C8
- 2329 E2
- 2330 B3
- 2331 B4
- 2332 B8
- 3321 C7
- 3322 E6
- 3323 F6
- 3325 D6
- 3326 D7
- 3335 F9
- 3336 F8
- 3337 D6
- 3338 D3
- 3339 D2
- 3340 E2
- 4320 D4
- 7321 C5
- 7322 F6
- 7323 D5
- 7324 D7
- 7329 F8
- 7330 E2
- 7331 E3
- 7332 A4
- F3201 C1
- F3202 C1
- F3203 C1
- F3204 C1
- F3205 C1
- F3206 D1
- F3207 D1
- F9330 E8
- F9332 E9
- F9333 E9
- F9336 B6
- F9338 C8
- F9341 C9
- F9342 C8
- F9343 C8
- F9344 A2
- F9345 B2
- F9346 C2
- F9347 C2
- F9349 A2
- F9350 B2
- I324 C6
- I325 F5
- I326 F6
- I337 F8
- I338 F8
- I339 D6
- I340 E2
- I341 D3
- I345 A4

SCHEMATIC DIAGRAM

U model

ANALOG: AUDIO CONVERTER



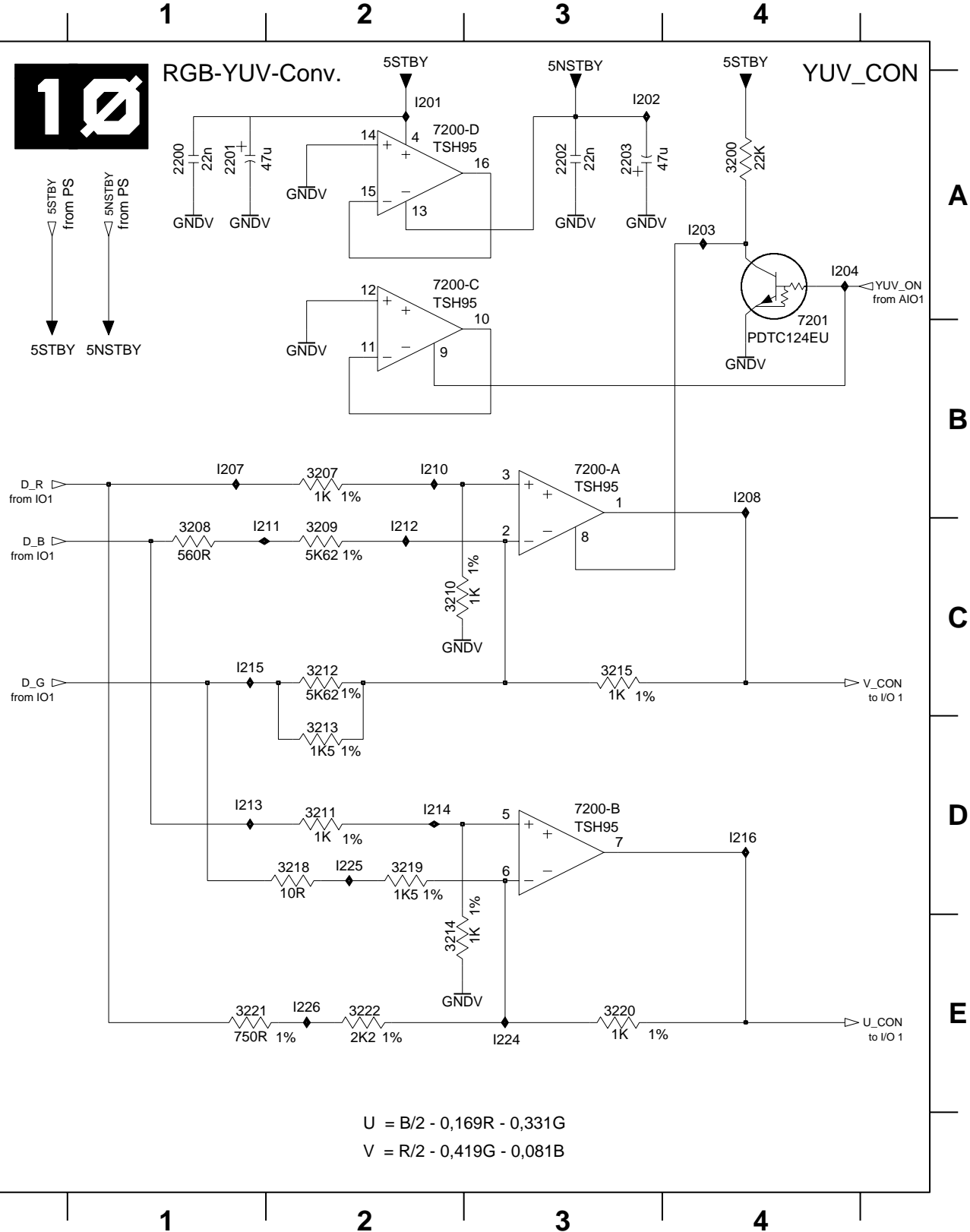
- 1900 B1
- 2000 A4
- 2001 E1
- 2002 C7
- 2003 C4
- 2004 C4
- 2005 D5
- 2006 D5
- 2007 D8
- 2008 D7
- 2009 D4
- 2010 E8
- 2011 E6
- 2012 E6
- 2013 E1
- 2014 E8
- 2015 F1
- 2016 F5
- 2017 F6
- 2018 F8
- 2019 E5
- 2020 F2
- 2021 F2
- 2022 E3
- 2023 D3
- 2024 A2
- 2025 A3
- 2026 A3
- 2027 D3
- 2028 D3
- 2029 C3
- 2030 C3
- 3000 A2
- 3001 A7
- 3002 A6
- 3003 B4
- 3004 A3
- 3005 B7
- 3006 C7
- 3007 C7
- 3008 C6
- 3009 C8
- 3010 C6
- 3011 D6
- 3012 D6
- 3013 F2
- 3014 D2
- 3015 E2
- 3016 D2
- 3017 D7
- 3018 E6
- 3019 E6
- 3020 F1
- 3021 F1
- 3022 F8
- 3023 E3
- 3024 E3
- 3025 B2
- 3026 A2
- 3027 B2
- 3028 F5
- 3029 C8
- 3030 C2
- 3032 F8
- 5000 B3
- 5001 E1
- 5002 B2
- 5003 B1
- 5004 B1
- 6000 A1
- 7000 A6
- 7001 A4
- 7002-A B8
- 7002-B E8
- 7004 E4
- 7005 C3
- F0001 E1
- F0002 E2
- F0003 D2
- F0005 D2
- F0007 D2
- F0009 D2
- F0011 C2
- F0012 C2
- F0014 C2
- F0016 C2
- F0017 B1
- F010 C9
- F011 E9
- F012 A1
- F013 A1
- F014 A1
- I001 A1
- I009 B6
- I010 C6
- I011 D6
- I012 D6
- I013 D5
- I014 F6
- I015 E3
- I016 E3
- I017 F3
- I018 F3
- I019 F3
- I020 F3
- I022 E8
- I023 F5
- I024 B8
- I025 C8
- I026 D8
- I027 E8
- I028 A4
- I029 C4
- I030 C5
- I031 A6
- I032 A7
- I033 A4
- I034 A4
- I035 A4
- I036 B4
- I037 E3
- I038 F1
- I039 F1

SCHEMATIC DIAGRAM

U model

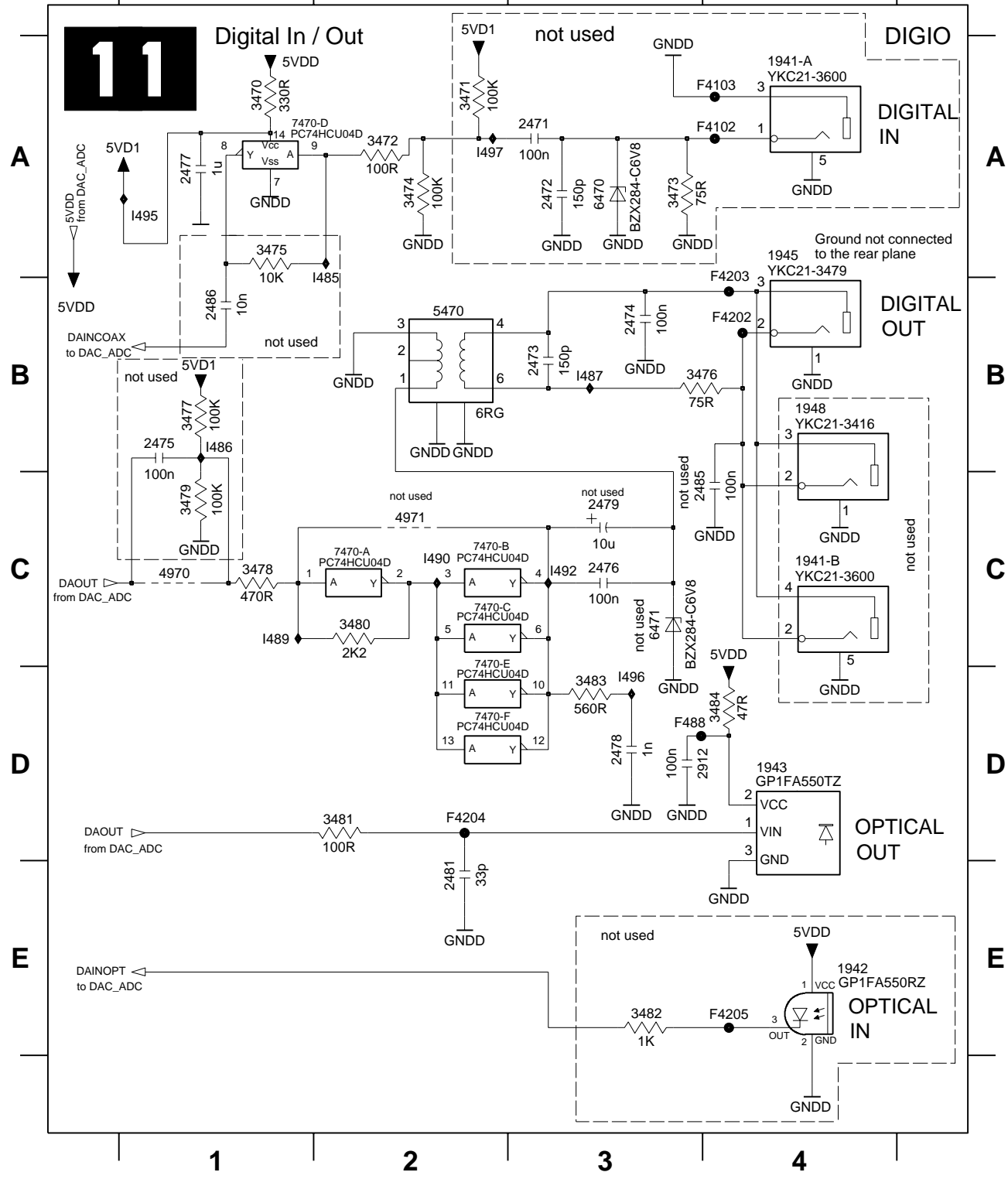
ANALOG: RGB-YUV CONVERTER

2200 A1	3200 A4	3210 C2	3214 E2	3220 E3	7200-B D3	I201 A2	I207 B1	I212 C2	I216 D4
2201 A1	3207 B2	3211 D2	3215 C3	3221 E1	7200-C A2	I202 A3	I208 B4	I213 D1	I224 E3
2202 A3	3208 C1	3212 C2	3218 D2	3222 E2	7200-D A2	I203 A4	I210 B2	I214 D2	I225 D2
2203 A3	3209 C2	3213 D2	3219 D2	7200-A B3	7201 B4	I204 A4	I211 C2	I215 C1	I226 E2



ANALOG: DIGITAL IN / OUT

1941-A A4	2472 A3	2479 C3	3472 A2	3479 C1	4971 C2	7470-D A1	F4204 D2	I490 C2
1941-B C4	2473 B3	2481 E2	3473 A3	3480 C2	5470 B2	7470-E D2	F4205 E4	I492 C3
1942 E4	2474 B3	2485 C4	3474 A2	3481 D2	6470 A3	7470-F D2	F488 D3	I495 A1
1943 D4	2475 B1	2486 B1	3475 A1	3482 E3	6471 C3	F4102 A4	I485 A2	I496 D3
1945 A4	2476 C3	2912 D3	3476 B3	3483 D3	7470-A C2	F4103 A4	I486 B1	I497 A2
1948 B4	2477 A1	3470 A1	3477 B1	3484 D4	7470-B C2	F4202 B4	I487 B3	
2471 A3	2478 D3	3471 A2	3478 C1	4970 C1	7470-C C2	F4203 B4	I489 C1	

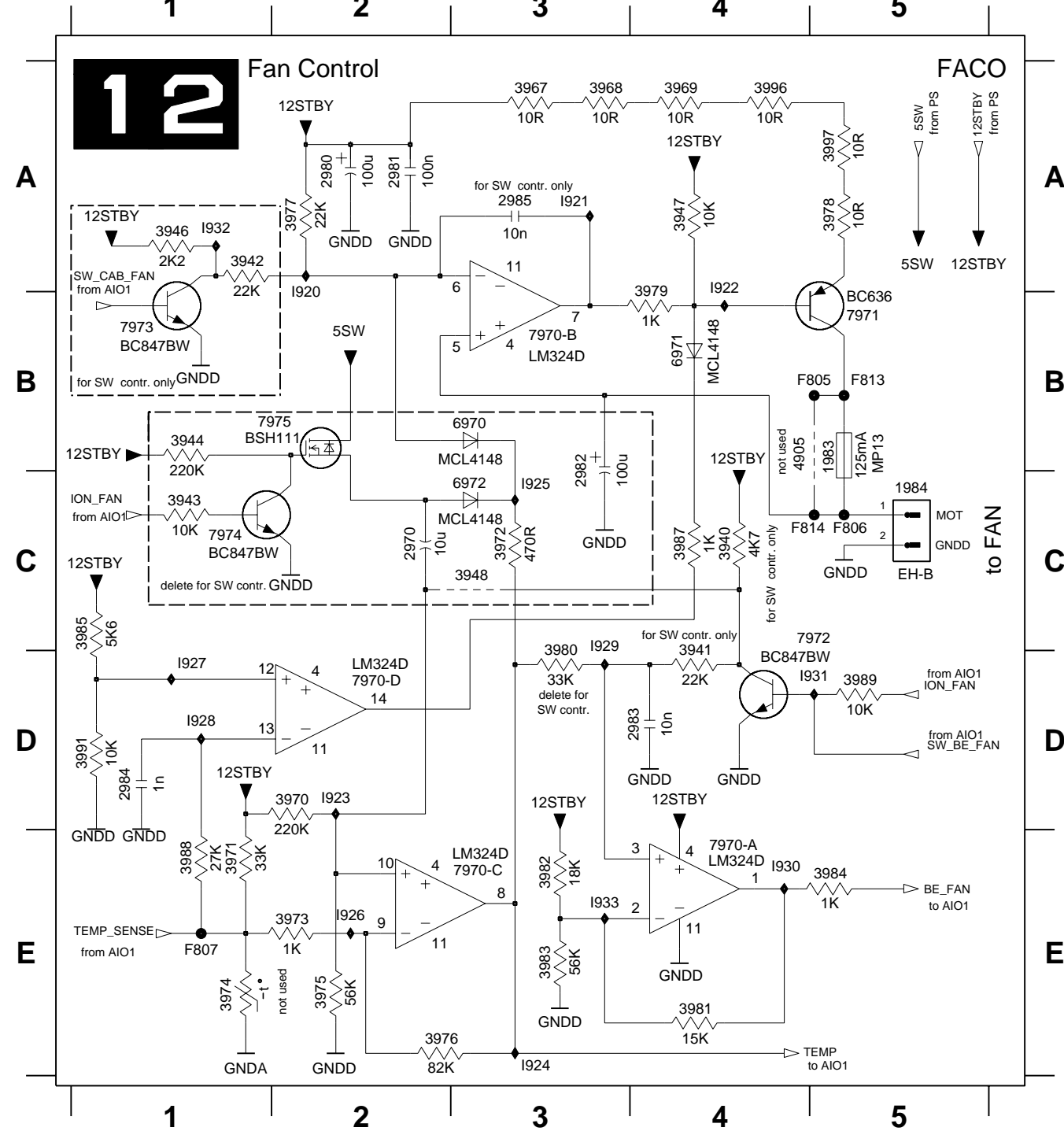


1 ■ SCHEMATIC DIAGRAM

U model

ANALOG: FAN CONTROL

1983 B5	2985 A3	3948 C3	3974 E1	3982 E3	3996 A4	7970-C E3	F806 C5	I924 E3	I932 A1
1984 C5	3940 C4	3967 A3	3975 E2	3983 E3	3997 A5	7970-D D2	F807 E1	I925 C3	I933 E3
2970 C2	3941 D4	3968 A3	3976 E2	3984 E5	4905 B4	7971 B5	F813 B5	I926 E2	
2980 A2	3942 A1	3969 A4	3977 A2	3985 C1	6970 B3	7972 C5	F814 C4	I927 D1	
2981 A2	3943 C1	3970 D2	3978 A5	3987 C4	6971 B4	7973 B1	I920 A2	I928 D1	
2982 B3	3944 B1	3971 E1	3979 B4	3988 E1	6972 C3	7974 C1	I921 A3	I929 C3	
2983 D4	3946 A1	3972 C3	3980 D3	3989 D5	7970-A E4	7975 B2	I922 A4	I930 E4	
2984 D1	3947 A4	3973 E2	3981 E4	3991 D1	7970-B B3	F805 B5	I923 D2	I931 D5	

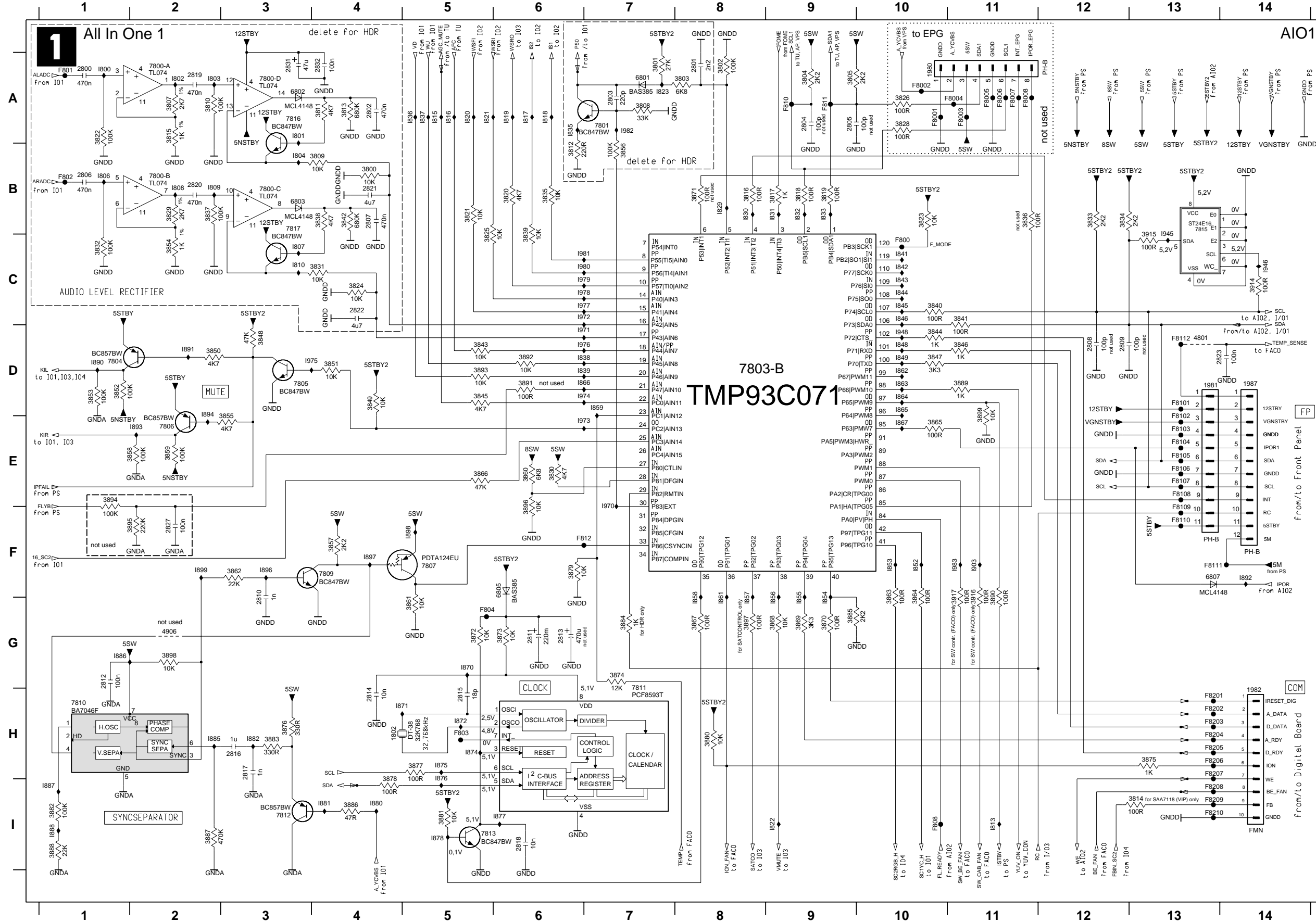




SCHEMATIC DIAGRAM

A, B, G model

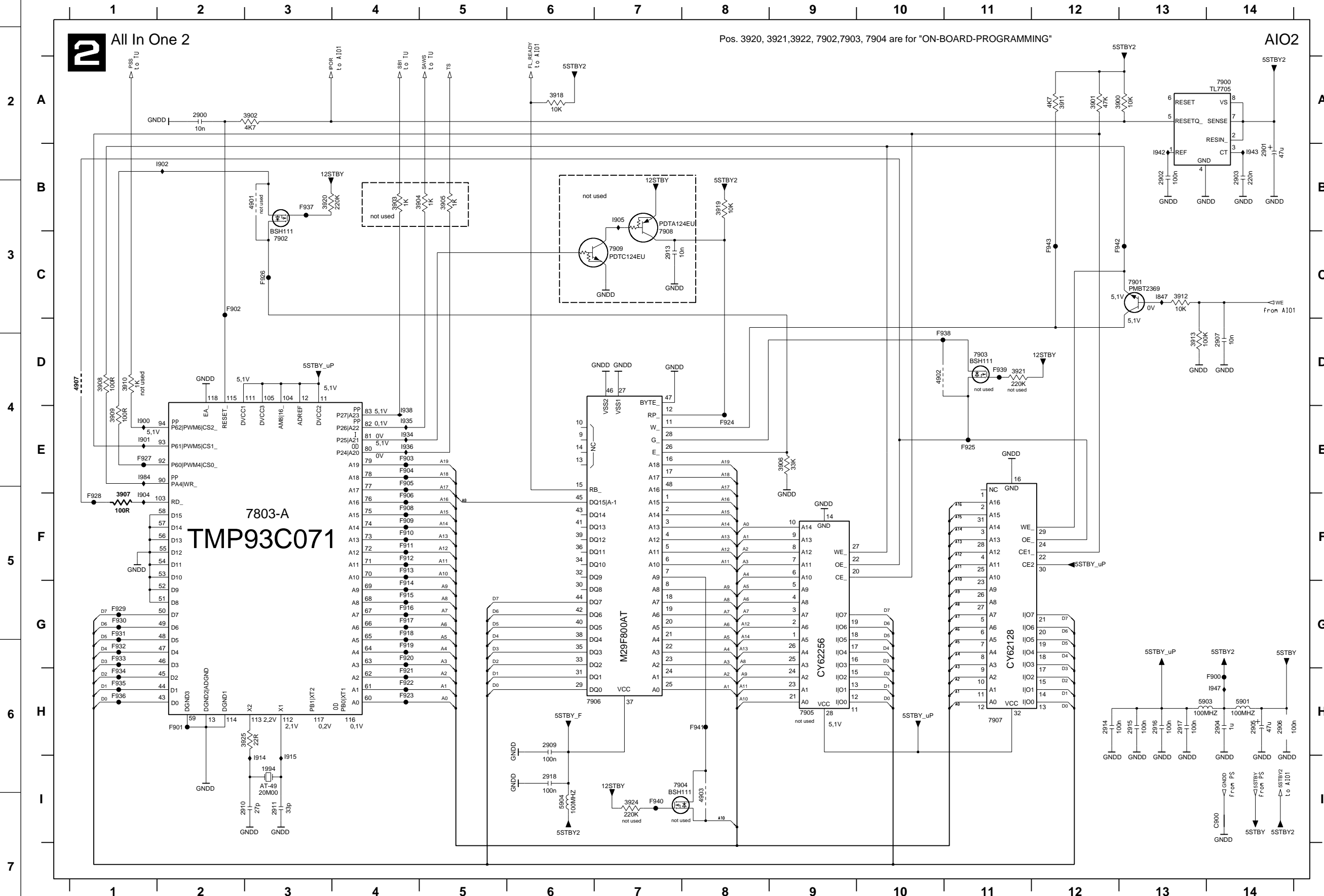
ANALOG: All in One 1



1802 H4	3916 F11	1887 I1
1980 A10	3917 F11	1888 I1
1981 D13	4801 D13	1890 D1
1982 H14	4906 G12	1891 D2
1987 D14	6801 A7	1892 F14
2800 A1	6802 A3	1893 E2
2801 A8	6803 B3	1894 D2
2802 A4	6805 F6	1896 F3
2803 A7	6807 F3	1897 F4
2804 A9	7800-A A2	1898 F5
2805 A9	7800-B B2	1899 F2
2806 B1	7800-C B3	1903 F11
2807 B4	7800-D A3	1945 B13
2808 D12	7801 A7	1946 C14
2809 D12	7803-B D8	1948 D10
2810 F3	7804 D1	1970 E7
2811 G6	7805 D3	1971 D6
2812 G11	7806 E2	1972 C6
2813 G6	7807 F5	1973 E6
2814 H4	7809 F4	1974 D6
2815 H5	7810 H1	1975 D3
2816 H3	7811 H7	1976 D6
2817 H3	7812 I3	1977 C6
2818 I6	7813 I5	1978 C6
2819 A2	7815 B13	1979 C6
2820 B2	7815 A3	1980 C6
2821 B4	7817 B7	1981 C6
2822 C4	F800 C10	1982 A7
2823 D14	F800 A10	1983 F11
2827 F2	F8002 A10	
2831 A3	F8003 A11	
2832 A4	F8004 A11	
3800 B4	F8005 A11	
3801 A7	F8006 A11	
3802 A8	F8007 A11	
3803 A7	F8008 A11	
3804 A9	F801 A1	
3805 A9	F802 B1	
3807 A2	F803 H5	
3808 A7	F804 G5	
3809 B4	F808 I10	
3810 A2	F810 A9	
3811 A4	F8101 D13	
3812 B6	F8102 E13	
3813 A4	F8103 E13	
3814 I13	F8104 E13	
3815 A2	F8105 E13	
3816 B8	F8106 E13	
3817 B9	F8107 E13	
3818 B9	F8108 E13	
3819 B9	F8109 F13	
3820 B6	F811 A9	
3821 B5	F8110 F13	
3822 A1	F8112 D13	
3823 B10	F812 F6	
3824 C4	F8201 H13	
3825 C5	F8202 H13	
3826 A10	F8203 H13	
3829 B2	F8204 H13	
3830 E6	F8205 H13	
3831 C4	F8206 H13	
3832 C1	F8207 H13	
3833 B12	F8208 H13	
3834 B12	F8209 H13	
3835 B6	F8210 H13	
3836 B11	I800 A1	
3837 B2	I801 A3	
3838 B4	I802 A2	
3839 C6	I803 A2	
3840 C10	I804 B3	
3841 C11	I806 B1	
3842 B4	I807 C3	
3843 D5	I808 B2	
3844 D10	I809 B2	
3845 D5	I810 C3	
3846 D11	I813 H11	
3847 D10	I815 A5	
3848 D3	I816 A5	
3849 D4	I817 A6	
3850 D2	I818 A6	
3851 D4	I819 A6	
3852 D1	I820 A5	
3853 D1	I821 A5	
3854 C2	I822 I9	
3855 E3	I823 A7	
3856 B7	I829 B8	
3857 F4	I830 B8	
3858 E1	I831 B9	
3859 E2	I832 B9	
3860 E6	I833 B9	
3861 G5	I835 A6	
3862 F3	I836 A5	
3863 F10	I837 A5	
3864 F10	I838 D6	
3865 E10	I839 D6	
3866 E5	I841 C10	
3867 G8	I842 C10	
3868 G9	I843 C10	
3869 G9	I844 C10	
3870 G9	I845 C10	
3871 B8	I846 C10	
3872 G5	I848 D10	
3873 G6	I849 D10	
3874 G7	I852 F10	
3875 H13	I853 F10	
3876 H3	I854 G9	
3877 H5	I855 G9	
3878 I4	I856 G9	
3879 F6	I857 G8	
3880 H8	I858 G8	
3881 I5	I859 D7	
3882 I1	I861 G8	
3883 H3	I862 D10	
3884 G7	I863 D10	
3885 G9	I864 D10	
3886 I4	I865 D10	
3887 I2	I866 D6	
3888 I1	I867 E10	
3889 D11	I870 G5	
3890 G11	I871 H4	
3891 D6	I872 H5	
3892 D6	I874 H5	
3893 D5	I875 H5	
3894 E1	I876 H5	
3895 F2	I877 H6	
3896 F6	I878 I5	
3897 G8	I880 I4	
3898 G2	I881 I4	
3899 D11	I882 H3	
3914 C14	I885 H2	
3915 C13	I886 G1	

# SCHEMATIC DIAGRAM A, B, G model

## ANALOG: All in One 2



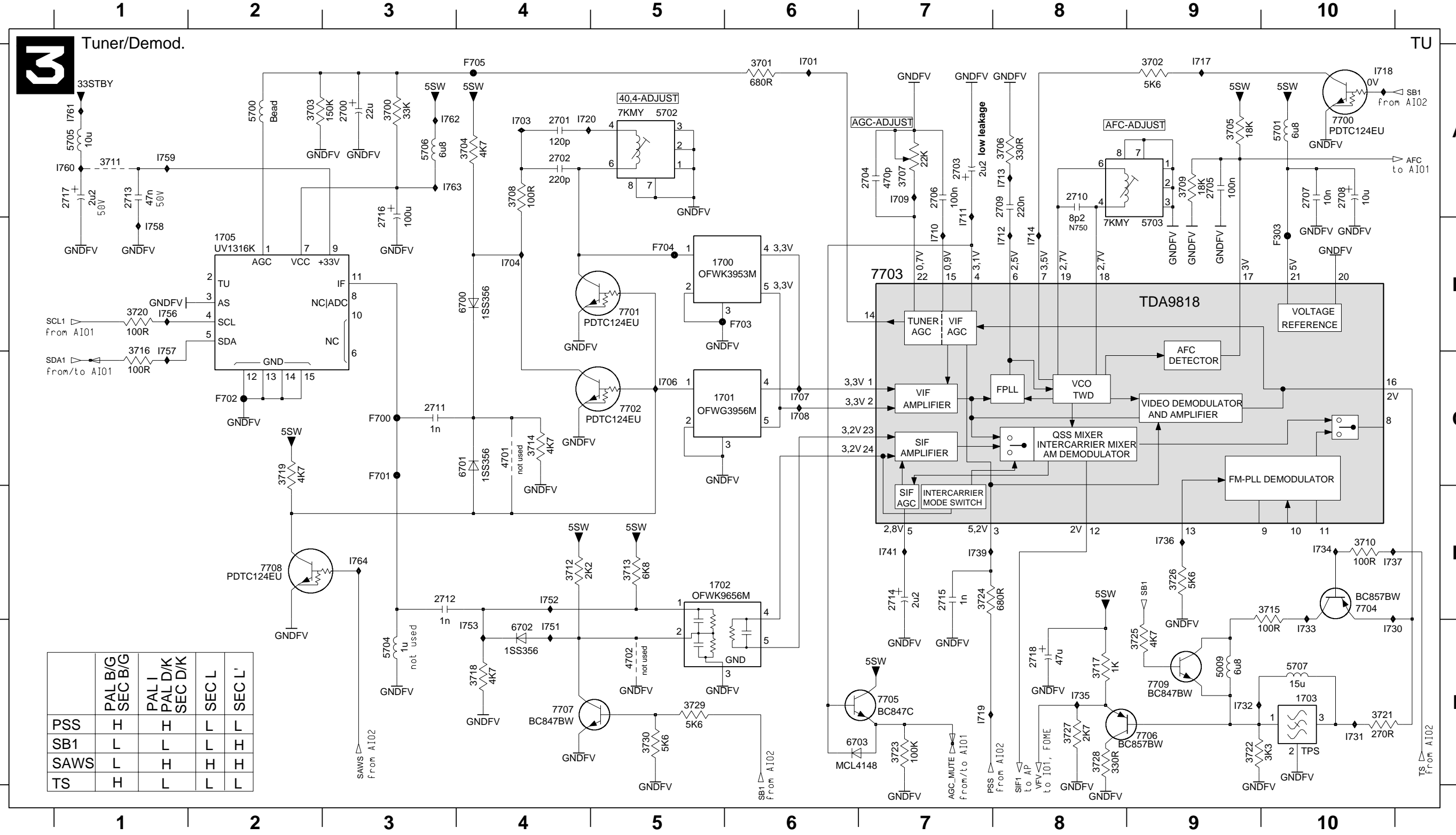
- 1994 I3
- 2900 A2
- 2901 B14
- 2902 B13
- 2903 B14
- 2904 H14
- 2905 H14
- 2906 H14
- 2907 D14
- 2909 H6
- 2910 I3
- 2911 I3
- 2913 C7
- 2914 H12
- 2915 H13
- 2916 H13
- 2917 H13
- 2918 I6
- 3900 A13
- 3901 A12
- 3902 A3
- 3903 B4
- 3904 B5
- 3905 B5
- 3906 E9
- 3907 E1
- 3908 D1
- 3909 E1
- 3910 D1
- 3911 A12
- 3912 C13
- 3913 D13
- 3918 A6
- 3919 B8
- 3920 B3
- 3921 D11
- 3924 I7
- 3925 H3
- 4901 B3
- 4902 D10
- 4903 I8
- 4907 D1
- 5901 H14
- 5903 H13
- 5904 I6
- 7803-A F3
- 7900 A14
- 7901 C13
- 7902 C3
- 7903 D11
- 7904 I7
- 7905 H9
- 7906 H7
- 7907 H11
- 7908 B7
- 7909 C7
- C900 I14
- F900 H14
- F902 C2
- F903 E4
- F904 E4
- F905 E4
- F906 F4
- F908 F4
- F909 F4
- F910 F4
- F911 F4
- F912 F4
- F913 F4
- F914 G4
- F915 G4
- F916 G4
- F917 G4
- F918 G4
- F919 G4
- F920 G4
- F921 H4
- F922 H4
- F923 H4
- F924 E8
- F925 E11
- F926 C3
- F927 E1
- F928 F1
- F929 G1
- F930 G1
- F931 G1
- F932 G1
- F933 G1
- F934 H1
- F935 H1
- F936 H1
- F937 B3
- F938 D10
- F939 D11
- F940 I7
- F941 H8
- F942 C13
- F943 C12
- I847 C13
- I900 E1
- I901 E1
- I902 B2
- I904 F1
- I905 E7
- I913 I3
- I915 I3
- I934 E4
- I935 E4
- I936 E4
- I938 E4
- I942 B13
- I943 B14
- I947 H14
- I984 E1

■ SCHEMATIC DIAGRAM

A, B, G model

ANALOG: TUNER / DEMODULATOR

1700 B5	2700 A3	2705 A9	2710 A8	2715 D7	3701 A6	3706 A8	3711 A1	3716 C1	3721 E10	3726 D9	4701 C4	5702 A5	5707 E10	7700 A10	7705 E7	F303 B10	F704 B5	I706 C5	I711 A7	I718 A10	I732 E9	I737 D10	I753 E4	I760 A1
1701 C5	2701 A4	2706 A7	2711 C3	2716 A3	3702 A9	3707 A7	3712 D4	3717 E8	3722 E9	3727 E8	4702 E5	5703 B9	6700 B4	7701 B5	7706 E9	F700 C3	F705 A4	I707 C6	I712 B8	I719 E7	I733 E10	I739 D7	I756 B1	I761 A1
1702 D5	2702 A4	2707 A10	2712 D3	2717 A1	3703 A2	3708 A4	3713 D5	3718 E4	3723 E7	3728 E8	5009 E9	5704 E3	6701 C4	7702 C5	7707 E4	F701 C3	I701 A6	I708 C6	I713 A8	I720 A4	I734 D10	I741 D7	I757 B1	I762 A3
1703 E10	2703 A7	2708 A10	2713 A1	2718 E8	3709 A9	3709 A9	3714 C4	3719 C2	3724 D7	3729 E5	5700 A2	5705 A1	6702 E4	7703 B7	7708 D2	F702 C2	I703 A4	I709 A7	I714 B8	I720 A4	I735 E8	I745 E4	I758 B1	I763 A3
1705 B2	2704 A7	2709 A8	2714 D7	3700 A3	3705 A9	3710 D10	3715 D10	3720 B1	3725 E9	3730 E5	5701 A10	5706 A3	6703 E6	7704 D10	7709 E9	F703 B6	I704 B4	I710 B7	I717 A9	I731 E10	I736 D9	I752 D4	I759 A1	I764 D3

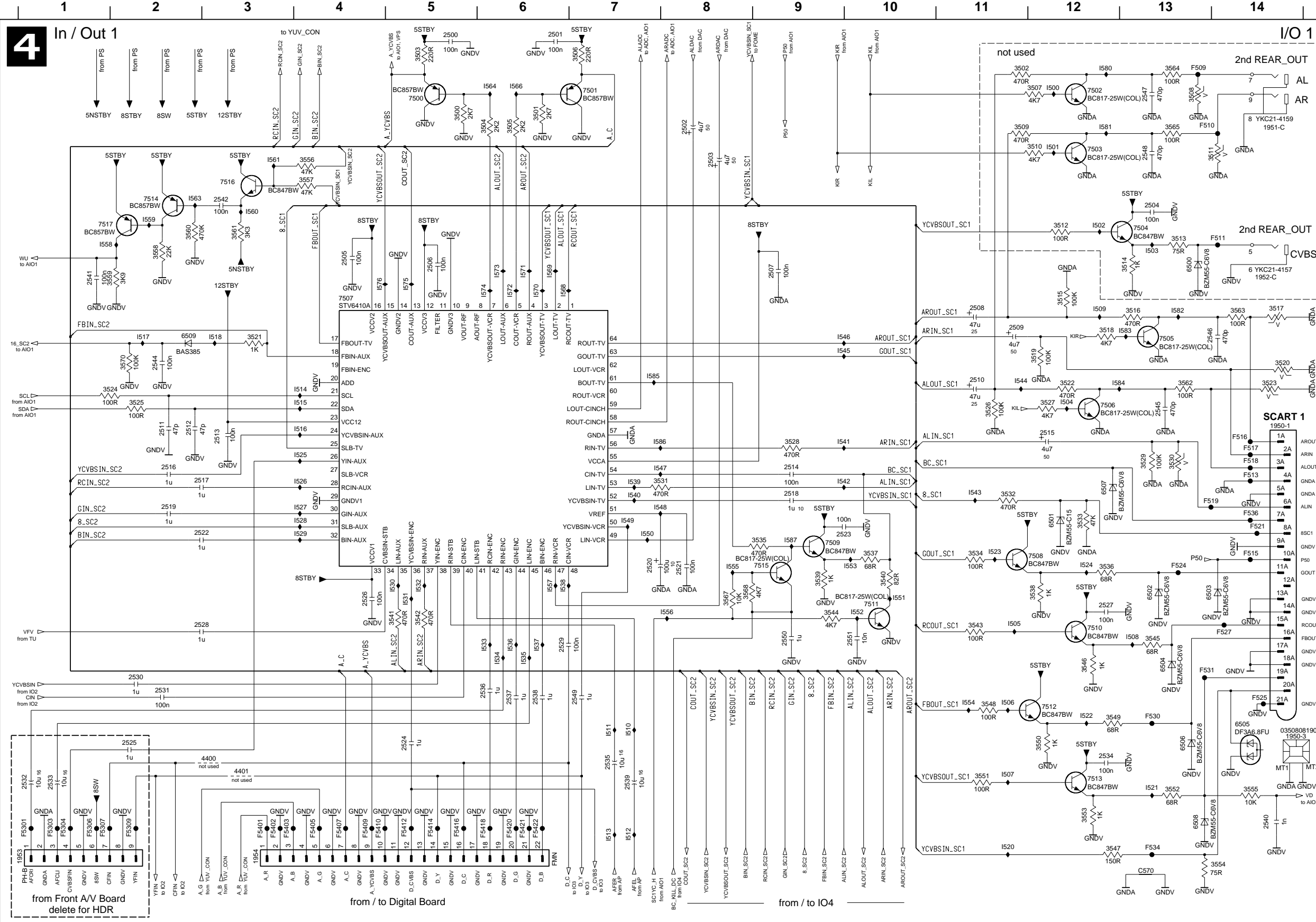


	PAL B/G SEC B/G	PAL I PAL D/K SEC D/K	SEC L	SEC L'
PSS	H	H	L	L
SB1	L	L	L	H
SAWS	L	H	H	H
TS	H	L	L	L

# SCHEMATIC DIAGRAM

## A, B, G model

### ANALOG: IN / OUT 1

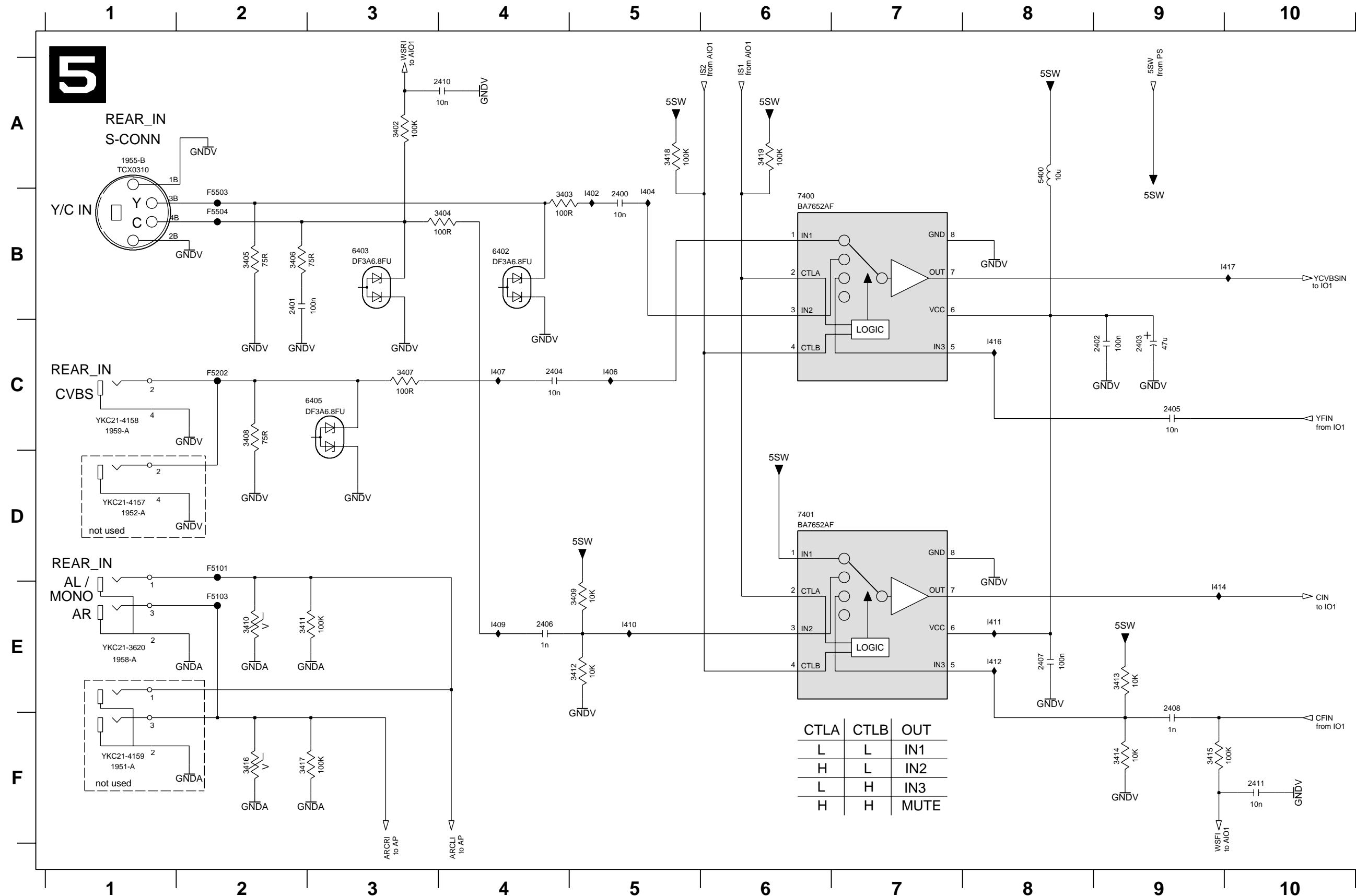


1950-1 E14	3560 B2	I541 E9
1950-3 H14	3561 B3	I542 E9
1951-C A14	3562 D13	I543 E11
1952-C C14	3563 C14	I544 D11
1953 I1	3564 A13	I545 D9
1954 B1	3565 A13	I546 D9
2500 A5	3567 F8	I547 E7
2501 A6	3568 F8	I548 E7
2502 A8	3570 D2	I549 F7
2503 B8	4400 H3	I550 F7
2504 B13	4401 H3	I551 F10
2505 C4	6500 C13	I552 G10
2506 C5	6501 F12	I553 F10
2507 C9	6502 F13	I554 H11
2508 C11	6503 F13	I555 G8
2509 C11	6504 G13	I556 F8
2510 D11	6505 H14	I557 F6
2511 E2	6506 H13	I558 C1
2512 E2	6507 E12	I559 B2
2513 E3	6508 I13	I560 B3
2514 E9	6509 D2	I561 B3
2515 E12	7500 A5	I563 B2
2516 E2	7501 A7	I564 A6
2517 E2	7502 A12	I566 A6
2518 E9	7503 B12	I568 C6
2519 E2	7504 B13	I569 C6
2520 F7	7505 D13	I570 C6
2521 F8	7506 D12	I571 C6
2522 F2	7507 C4	I572 C6
2523 F9	7508 F12	I573 C6
2524 H5	7509 F9	I574 C6
2525 H2	7510 G12	I575 C5
2526 F4	7511 F10	I576 C4
2527 H2	7512 H12	I580 A12
2528 G2	7513 H12	I581 A12
2529 G6	7514 B2	I582 C13
2530 G2	7515 F9	I583 C13
2531 G2	7516 B3	I584 D12
2532 H1	7517 B2	I585 D7
2533 H1	C570 H13	I586 E7
2534 H12	F505 A13	I587 F9
2535 H7	F510 A14	
2536 G6	F511 B13	
2537 G6	F513 E14	
2538 G6	F515 F14	
2539 H7	F516 E14	
2540 H4	F517 E14	
2541 C1	F518 E14	
2542 B3	F519 E13	
2544 D2	F521 F14	
2545 D13	F524 B13	
2546 D14	F525 G14	
2547 A13	F527 G14	
2548 B13	F530 H13	
2549 G7	F530 I1	
2550 G9	F530 J1	
2551 G10	F530 K1	
3500 A5	F530 L1	
3501 A6	F530 M1	
3502 A11	F530 N1	
3503 A5	F531 G13	
3504 A6	F534 I13	
3505 A6	F536 E14	
3506 A7	F540 I13	
3507 A12	F540 J3	
3508 A13	F540 K3	
3509 A11	F540 L4	
3510 A12	F540 M4	
3511 B14	F540 N4	
3512 B12	F541 I14	
3513 B13	F541 J15	
3514 C13	F541 K15	
3515 C12	F541 L15	
3516 C13	F541 M16	
3517 C14	F542 I16	
3518 C12	F542 J16	
3519 D12	F542 K16	
3520 D14	I500 A12	
3521 D3	I501 A12	
3522 D12	I502 B12	
3523 D14	I503 C13	
3524 D2	I504 D12	
3525 D2	I505 G11	
3526 D11	I506 H11	
3527 D12	I507 H11	
3528 E9	I508 G13	
3529 E13	I509 C12	
3530 E13	I510 H7	
3531 E8	I511 H7	
3532 E11	I512 I7	
3533 F12	I513 I7	
3534 F11	I514 D4	
3535 F9	I515 D4	
3536 F12	I516 E4	
3537 F10	I517 D2	
3538 F12	I518 D3	
3539 F9	I520 H11	
3540 F10	I521 H13	
3541 G5	I522 H12	
3542 G5	I523 F11	
3543 G11	I524 F12	
3544 G9	I525 E4	
3545 G13	I526 E4	
3546 G12	I527 E4	
3547 H2	I528 F4	
3548 H11	I529 F4	
3549 H12	I530 F5	
3550 H12	I531 F5	
3551 H11	I532 F5	
3552 H13	I533 G6	
3553 H12	I534 G6	
3554 H14	I535 G6	
3555 H4	I536 G6	
3556 B4	I537 G6	
3557 B4	I538 F6	
3558 C2	I539 E7	
3559 C2	I540 E7	

SCHEMATIC DIAGRAM

A, B, G model

ANALOG: IN /OUT 2



- 1951-A F1
- 1952-A D1
- 1955-B A1
- 1958-A E1
- 1959-A C1
- 2400 B5
- 2401 B2
- 2402 C9
- 2403 C9
- 2404 C4
- 2405 C9
- 2406 E4
- 2407 E8
- 2408 E9
- 2410 A4
- 2411 F10
- 3402 A3
- 3403 B4
- 3404 B4
- 3405 B2
- 3406 B2
- 3407 C3
- 3408 C2
- 3409 E5
- 3410 E2
- 3411 E2
- 3412 E5
- 3413 E9
- 3414 F9
- 3415 F9
- 3416 F2
- 3417 F2
- 3418 A5
- 3419 A6
- 5400 A8
- 6402 B4
- 6403 B3
- 6405 C2
- 7400 B6
- 7401 D6
- F5101 D2
- F5103 E2
- F5202 C2
- F5503 B2
- F5504 B2
- I402 B5
- I404 B5
- I406 C5
- I407 C4
- I409 E4
- I410 E5
- I411 E8
- I412 E8
- I414 E9
- I416 C8
- I417 B10

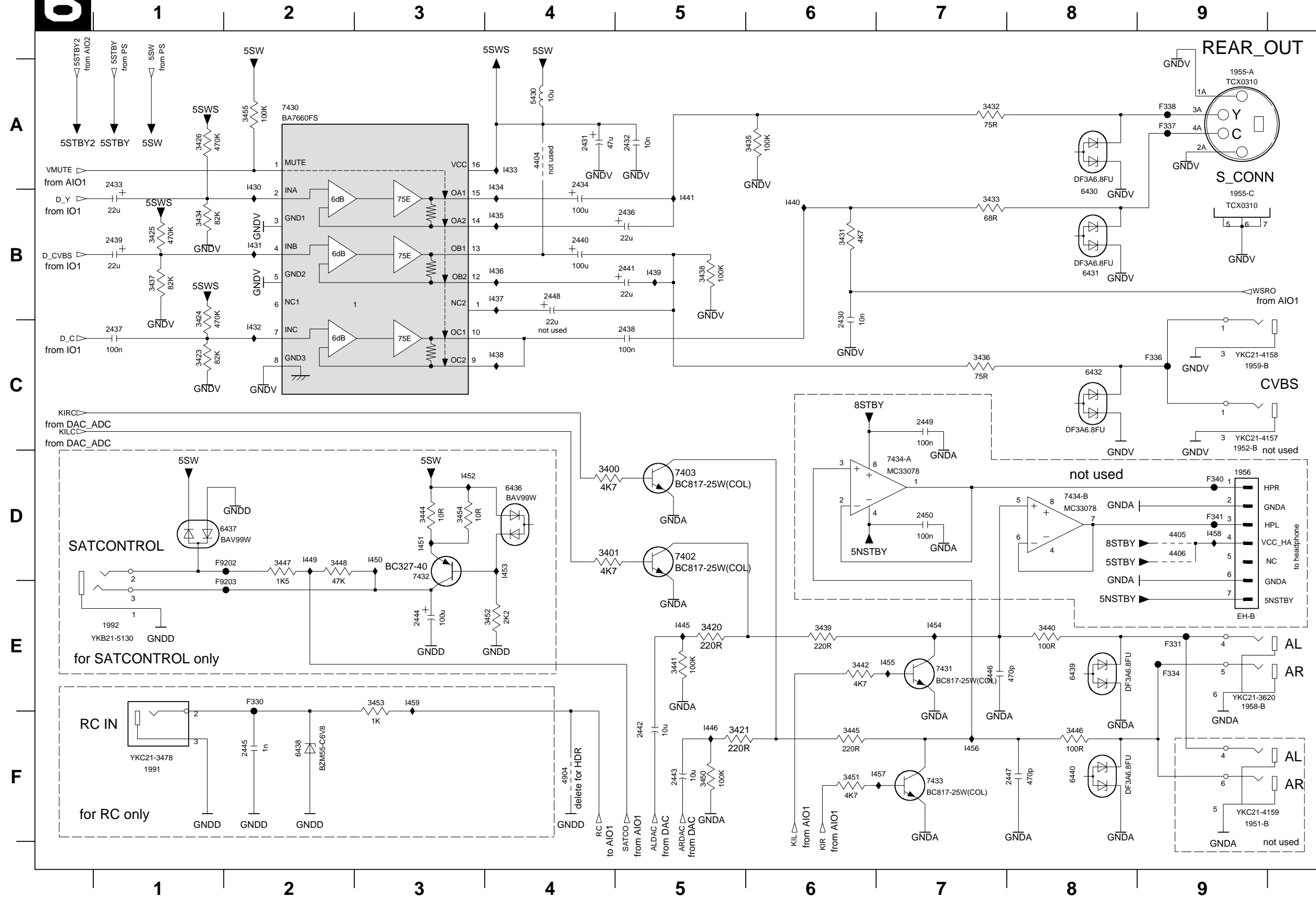
1  
2  
3  
4  
5  
6  
7

SCHEMATIC DIAGRAM

A, B, G model

ANALOG: IN /OUT 3

6

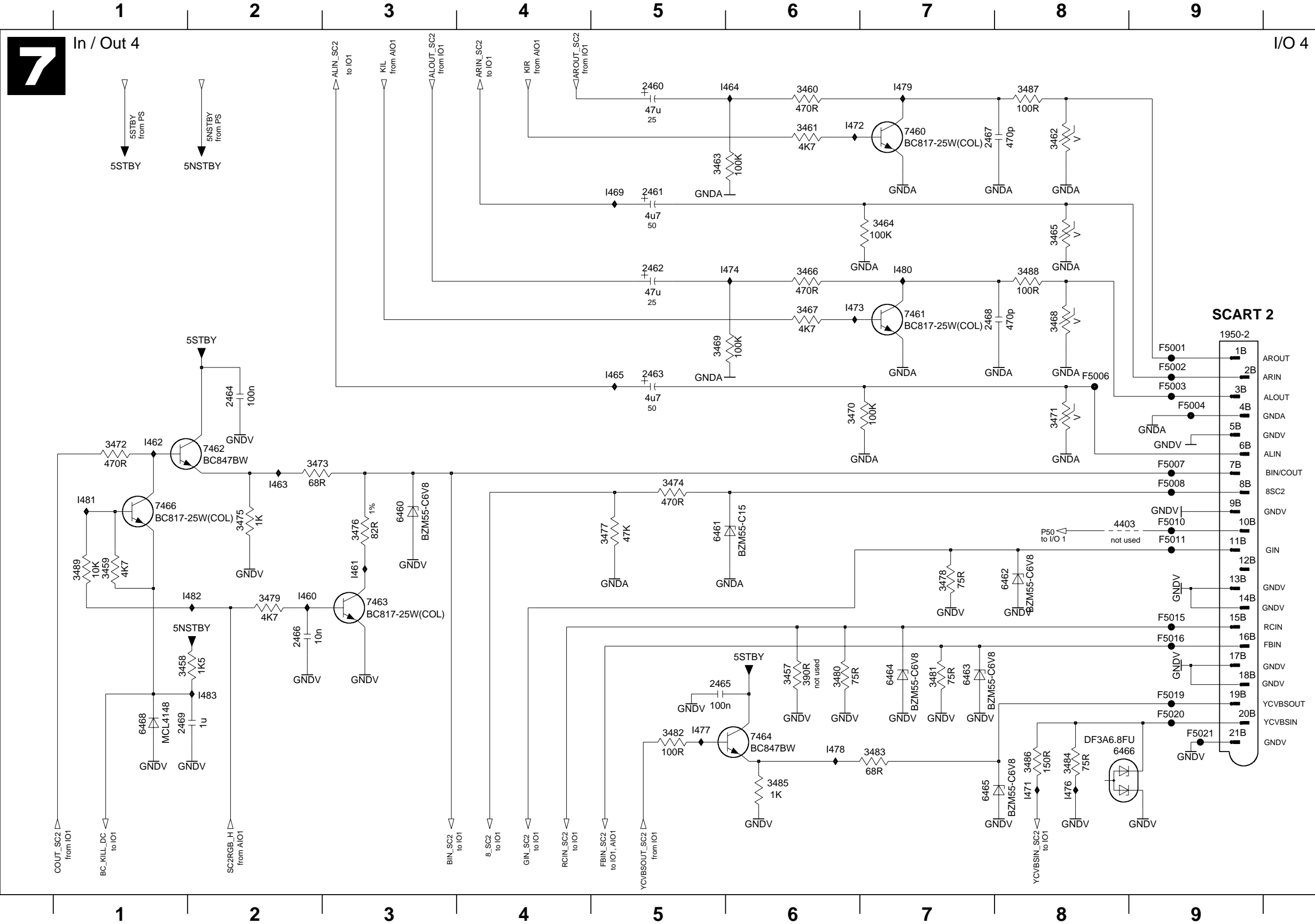


- 1951-B F9
- 1952-B C9
- 1955-A A9
- 1955-C B9
- 1956 D9
- 1958-B E9
- 1959-B C9
- 1991 F1
- 1992 E1
- 2430 B6
- 2431 A4
- 2432 A5
- 2433 A1
- 2434 A4
- 2436 B5
- 2437 C1
- 2438 C5
- 2439 B1
- 2440 B4
- 2441 B5
- 2442 F5
- 2443 F5
- 2444 E3
- 2445 F2
- 2446 E7
- 2447 F8
- 2448 B4
- 2449 C7
- 2450 D7
- 3400 D4
- 3401 D4
- 3420 E5
- 3421 F5
- 3423 C1
- 3424 B1
- 3425 B1
- 3426 A1
- 3431 B6
- 3432 A7
- 3433 B7
- 3434 B1
- 3435 A6
- 3436 C7
- 3437 B1
- 3438 B5
- 3439 E6
- 3440 E8
- 3441 E5
- 3442 E6
- 3444 D3
- 3445 F6
- 3446 F8
- 3447 D2
- 3448 D2
- 3450 F5
- 3451 F6
- 3452 E4
- 3453 E3
- 3454 D3
- 3455 A2
- 4404 A4
- 4405 D9
- 4406 D9
- 4904 F4
- 5430 A4
- 6430 A8
- 6431 B8
- 6432 C8
- 6436 D4
- 6437 D1
- 6438 F2
- 6439 E8
- 6440 F8
- 7402 D5
- 7403 D5
- 7430 A2
- 7431 E7
- 7432 D3
- 7433 F7
- 7434-A D7
- 7434-B D8
- F330 E2
- F331 E9
- F334 E9

SCHEMATIC DIAGRAM

A, B, G model

ANALOG: IN / OUT 4

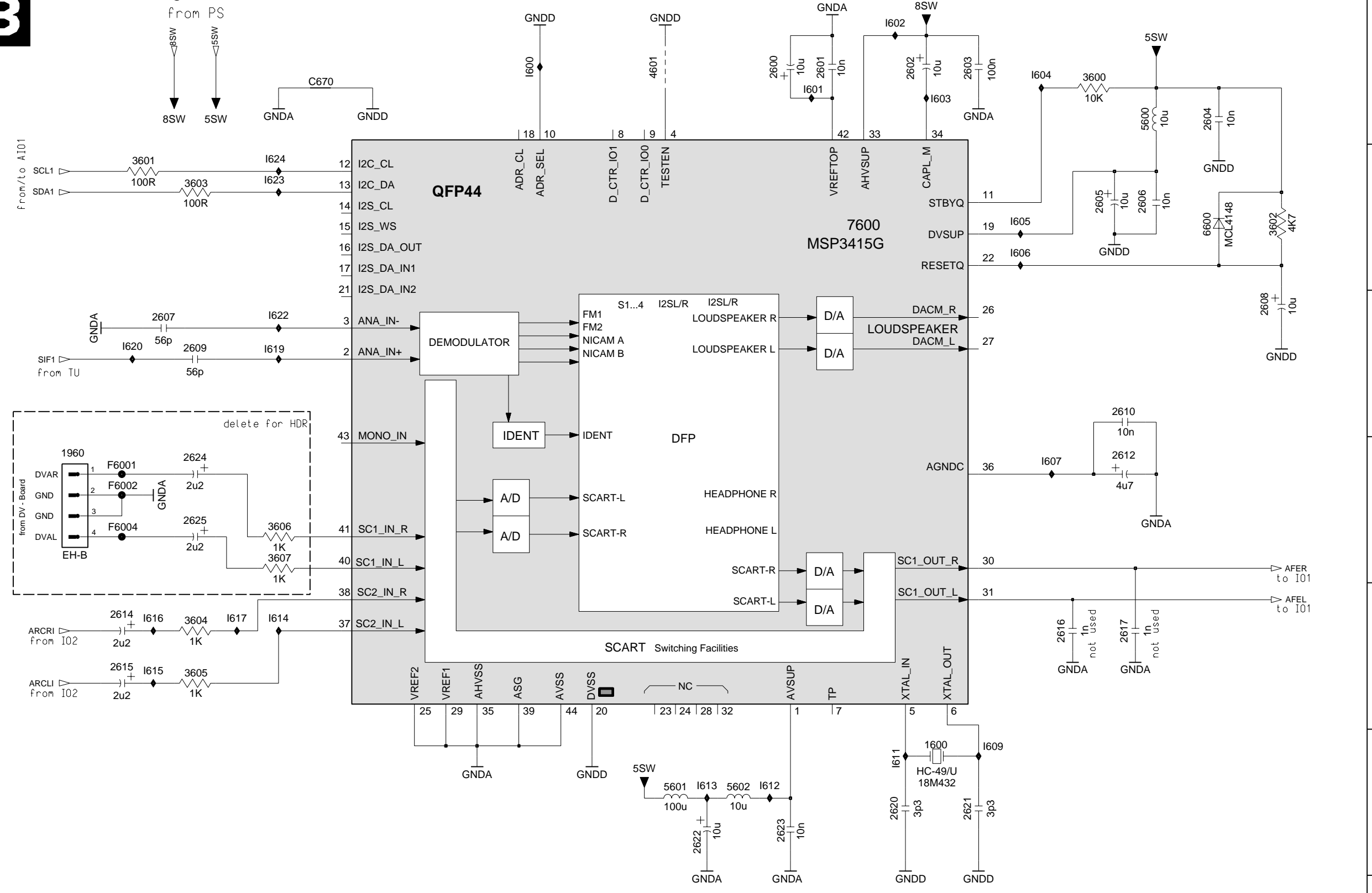


- 1950-2 C9
- 2460 A5
- 2461 B5
- 2462 B5
- 2463 C5
- 2464 C2
- 2465 E6
- 2466 E2
- 2467 A7
- 2468 B7
- 2469 E2
- 3457 E6
- 3458 E2
- 3459 D1
- 3460 A6
- 3461 A6
- 3462 A8
- 3463 A5
- 3464 B7
- 3465 B8
- 3466 B6
- 3467 B6
- 3468 B8
- 3469 C5
- 3470 C6
- 3471 C8
- 3472 C1
- 3473 D3
- 3474 D5
- 3475 D2
- 3476 D3
- 3477 D5
- 3478 D7
- 3479 E2
- 3480 E6
- 3481 E7
- 3482 F5
- 3483 F7
- 3484 F8
- 3485 F6
- 3486 F8
- 3487 A8
- 3488 B8
- 3489 D1
- 4403 D8
- 6460 D3
- 6461 D5
- 6462 D8
- 6463 E7
- 6464 E7
- 6465 F7
- 6466 F9
- 6468 E1
- 7460 A7
- 7461 B7
- 7462 C2
- 7463 E3
- 7464 F6
- 7466 D1
- F5001 C9
- F5002 C9
- F5003 C9
- F5004 C9
- F5006 C8
- F5007 D9
- F5008 D9
- F5010 D9
- F5011 D9
- F5015 E9
- F5016 E9
- F5019 E9
- F5020 E9
- F5021 F9
- I460 D2
- I461 D3
- I462 C1
- I463 D2
- I464 A6
- I465 C5
- I466 A5
- I467 B5
- I468 F8
- I469 B7
- I470 A7
- I471 B6
- I472 B7
- I473 B6
- I474 B6
- I475 A7
- I476 F6
- I477 A7
- I478 D1
- I479 E2
- I480 B7
- I481 D1
- I482 D2
- I483 E2

■ SCHEMATIC DIAGRAM A, B, G model  
ANALOG: SOUND PROCESSING

8

Sound Processing



- 1600 F7
- 1960 D1
- 2600 A6
- 2601 A6
- 2602 A7
- 2603 A7
- 2604 A9
- 2605 B8
- 2606 B8
- 2607 C2
- 2608 C9
- 2609 C2
- 2610 C8
- 2612 D8
- 2614 E1
- 2615 E1
- 2616 E8
- 2617 E8
- 2620 F7
- 2621 F7
- 2622 F5
- 2623 F6
- 2624 D2
- 2625 D2
- 3600 A8
- 3601 B1
- 3602 B9
- 3603 B2
- 3604 E2
- 3605 E2
- 3606 D2
- 3607 D2
- 4601 A5
- 5600 A8
- 5601 F5
- 5602 F6
- 6600 B9
- 7600 B6
- C670 A3
- F6001 D1
- F6002 D1
- F6004 D1
- I600 A4
- I601 A6
- I602 A7
- I603 A7
- I604 A8
- I605 B7
- I606 B7
- I607 D8
- I609 F7
- I611 F7
- I612 F6
- I613 F5
- I614 E2
- I615 E2
- I616 E2
- I617 E2
- I619 C2
- I620 C1
- I622 C2
- I623 B2
- I624 B2



SCHEMATIC DIAGRAM

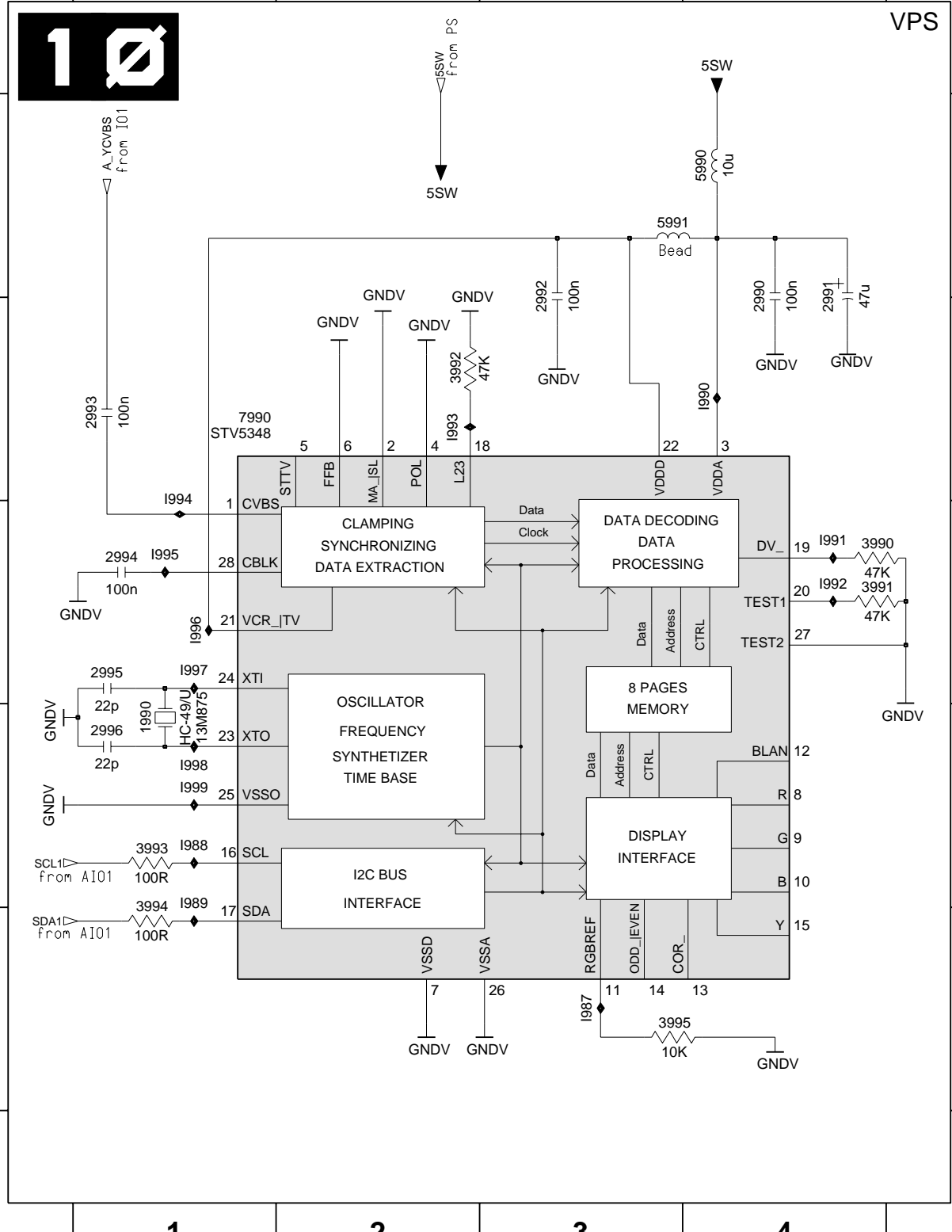
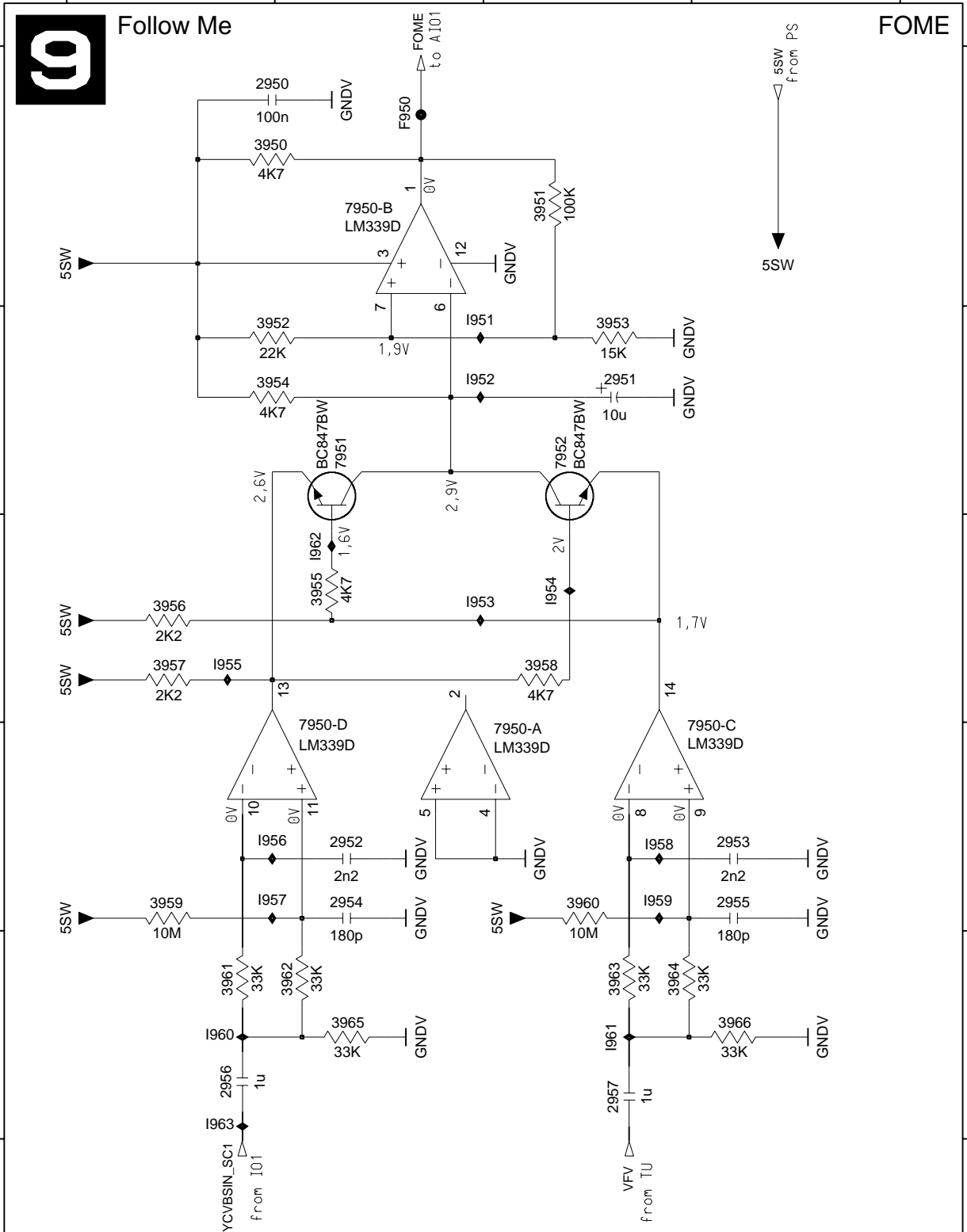
A, B, G model

ANALOG: FOLLOW ME

2950 A1	2954 D2	3950 A1	3954 B1	3958 C3	3962 E2	3966 E4	7950 D4	I951 B2	I955 C1	I959 D3	I963 E1
2951 B3	2955 D4	3951 A3	3955 C2	3959 D1	3963 E3	7950 A2	7951 B2	I952 B2	I956 D1	I960 E1	
2952 D2	2956 E1	3952 B1	3956 C1	3960 D3	3964 E3	7950 D2	7952 B3	I953 C2	I957 D1	I961 E3	
2953 D4	2957 E3	3953 B3	3957 C1	3961 E1	3965 E2	7950 D2	F950 A3	I954 C3	I958 D3	I962 C2	

ANALOG: VPS

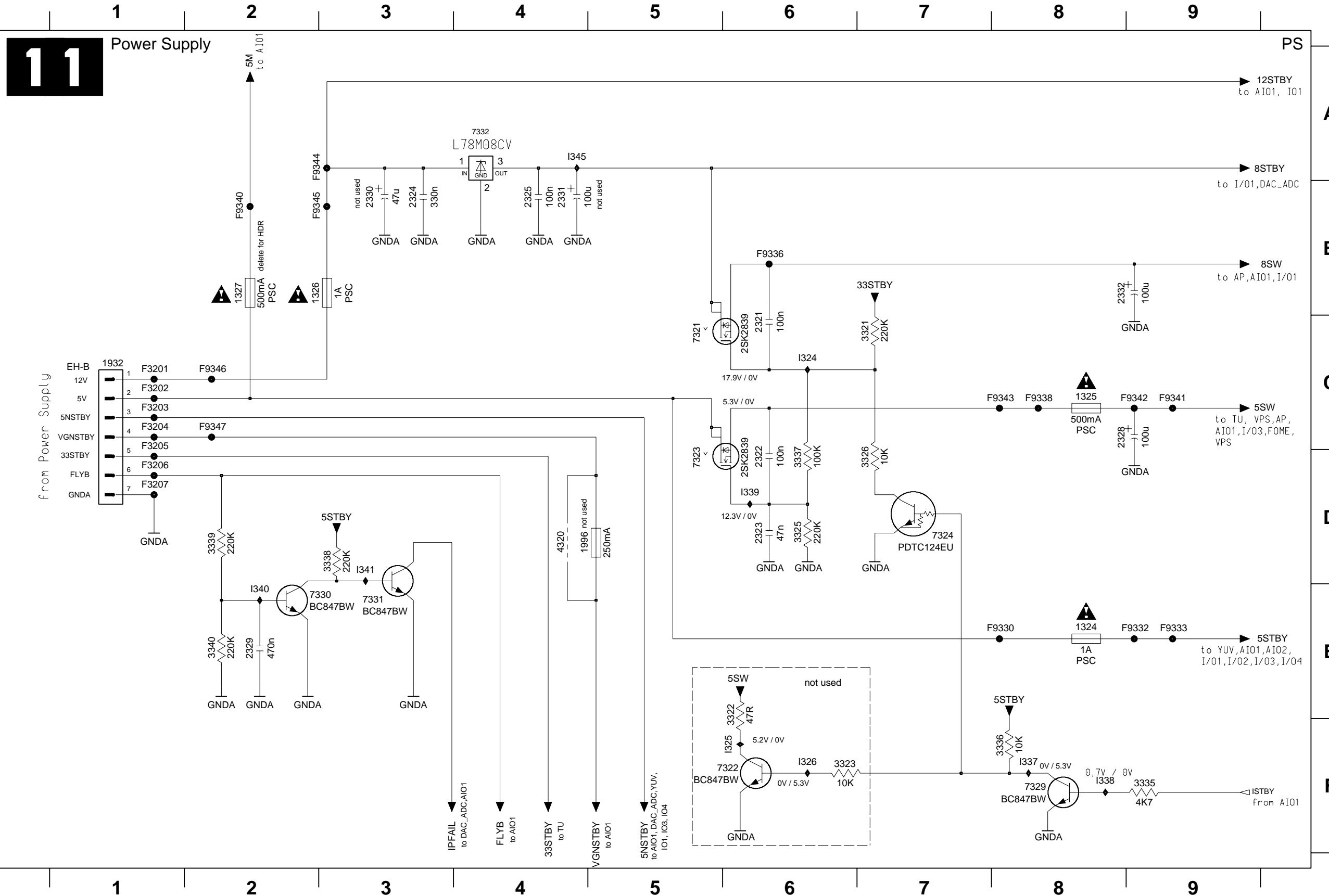
1990 D1	2992 A3	2995 C1	3991 C4	3994 E1	5991 A3	I988 D1	I991 C4	I994 B1	I997 C1
2990 A4	2993 B1	2996 D1	3992 B2	3995 E3	7990 B1	I989 D1	I992 C4	I995 C1	I998 D1
2991 A4	2994 C1	3990 C4	3993 D1	5990 A4	I987 E3	I990 B4	I993 B2	I996 C1	I999 D1



SCHEMATIC DIAGRAM

A, B, G model

ANALOG: POWER SUPPLY

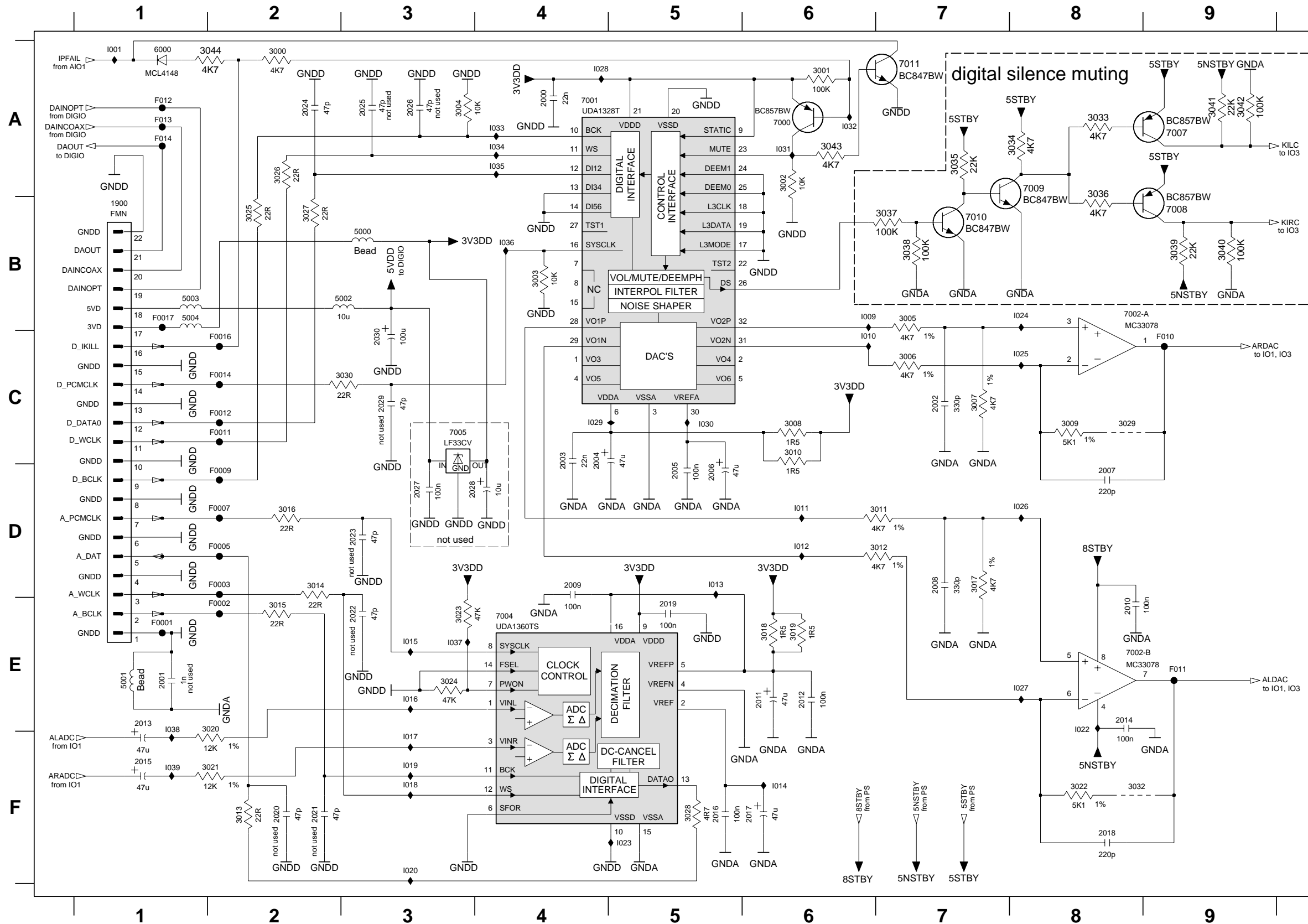


- 1324 E8
- 1325 C8
- 1326 B2
- 1327 B2
- 1932 C1
- 1996 D4
- 2321 C6
- 2322 D6
- 2323 D6
- 2324 B3
- 2325 B4
- 2328 C8
- 2329 E2
- 2330 B3
- 2331 B4
- 2332 B8
- 3321 C7
- 3322 E6
- 3323 F6
- 3325 D6
- 3326 D7
- 3335 F9
- 3336 F8
- 3337 D6
- 3338 D3
- 3339 D2
- 3340 E2
- 4320 D4
- 7321 C5
- 7322 F6
- 7323 D5
- 7324 D7
- 7329 F8
- 7330 E2
- 7331 E3
- 7332 A4
- F3201 C1
- F3202 C1
- F3203 C1
- F3204 C1
- F3205 C1
- F3206 D1
- F3207 D1
- F9330 E8
- F9332 E9
- F9333 E9
- F9336 B6
- F9338 C8
- F9340 B2
- F9341 C9
- F9342 C9
- F9343 C8
- F9344 A3
- F9345 B3
- F9346 C2
- F9347 C2
- I324 C6
- I325 F6
- I326 F6
- I337 F8
- I338 F8
- I339 D6
- I340 E2
- I341 D3
- I345 A4

SCHEMATIC DIAGRAM  
ANALOG: AUDIO CONVERTER

A, B, G model

12



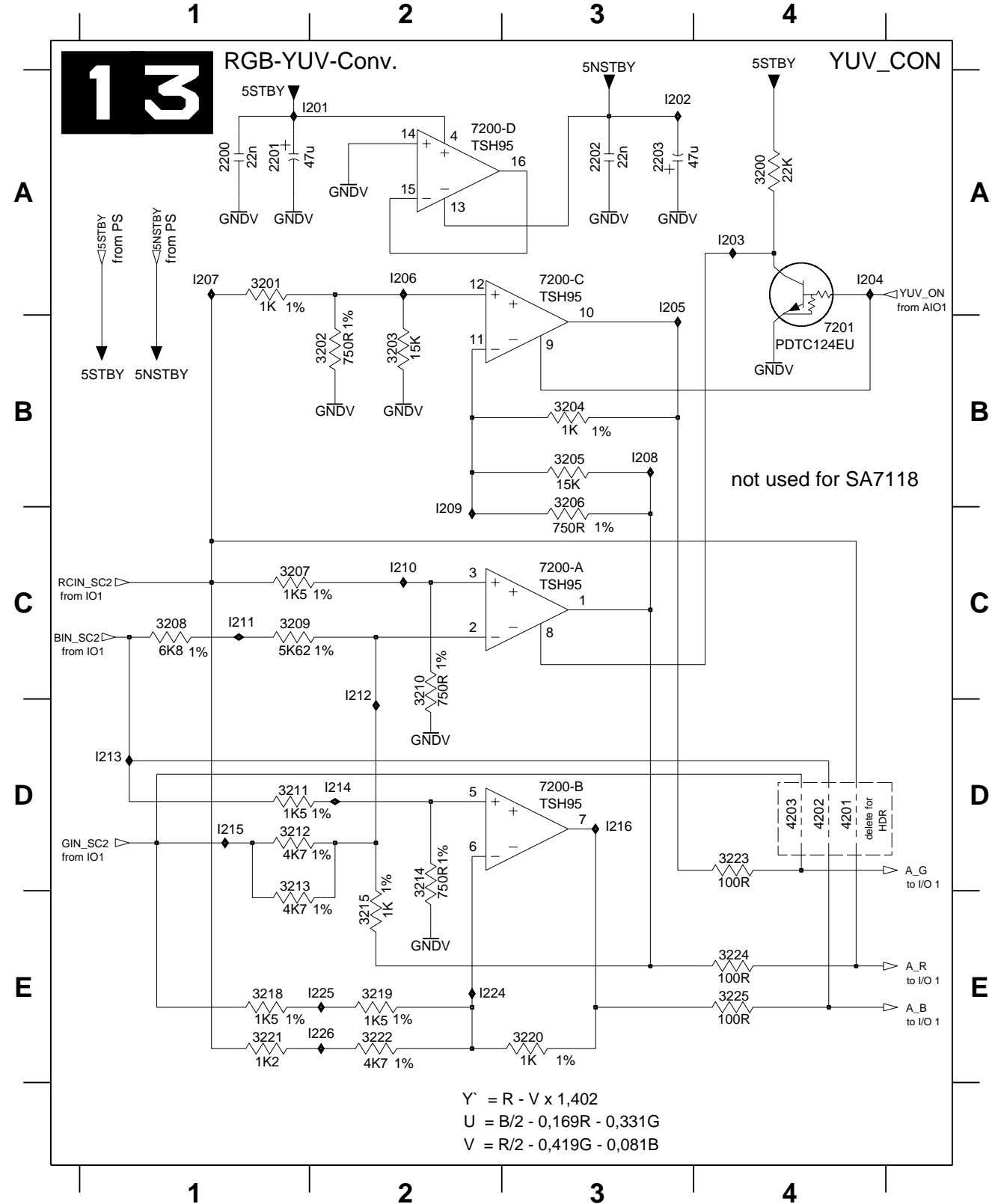
- 1900 B1
- 2000 A4
- 2001 E1
- 2002 C7
- 2003 C4
- 2004 C4
- 2005 D5
- 2006 D5
- 2007 D8
- 2008 D7
- 2009 D4
- 2010 E8
- 2011 E6
- 2012 E6
- 2013 E1
- 2014 E8
- 2015 F1
- 2016 F5
- 2017 F6
- 2018 F8
- 2019 E5
- 2020 F2
- 2021 F2
- 2022 E3
- 2023 D3
- 2024 A2
- 2025 A3
- 2026 A3
- 2027 D3
- 2028 D3
- 2029 C3
- 2030 C3
- 3000 A2
- 3001 A6
- 3002 A6
- 3003 B4
- 3004 A3
- 3005 B7
- 3006 C7
- 3007 C7
- 3008 C6
- 3009 C8
- 3010 C6
- 3011 D7
- 3012 D7
- 3013 F2
- 3014 D2
- 3015 E2
- 3016 D2
- 3017 D7
- 3018 E6
- 3019 E6
- 3020 F2
- 3021 F2
- 3022 F8
- 3023 E3
- 3024 E3
- 3025 B2
- 3026 A2
- 3027 B2
- 3028 F5
- 3029 C8
- 3030 C3
- 3032 F8
- 3033 A8
- 3034 A8
- 3035 A7
- 3036 B8
- 3037 B7
- 3038 B7
- 3039 B9
- 3040 B9
- 3041 A9
- 3042 A9
- 3043 A6
- 3044 A2
- 5000 B3
- 5001 E1
- 5002 B3
- 5003 B1
- 5004 B1
- 6000 A1
- 7000 A6
- 7001 A4
- 7002-A B8
- 7002-B E8
- 7004 E4
- 7005 C3
- 7007 A9
- 7008 B9
- 7009 A8
- 7010 B7
- 7011 A7
- F0001 E1
- F0002 E2
- F0003 D2
- F0005 D2
- F0007 D2
- F0009 D2
- F0011 C2
- F0012 C2
- F0014 C2
- F0016 C2
- F0017 B1
- F010 C9
- F011 E9
- F012 A1
- F013 A1
- F014 A1
- I001 A1
- I009 B6
- I010 C6
- I011 D6
- I012 D6
- I013 D5
- I014 F6
- I015 E3
- I016 E3
- I017 F3
- I018 F3
- I019 F3
- I020 F3
- I022 E8
- I023 F5
- I024 B8
- I025 C8
- I026 D8
- I027 E8
- I028 A4
- I029 C4
- I030 C5
- I031 A6
- I032 A6
- I033 A4
- I034 A4
- I035 A4
- I036 B4
- I037 E3
- I038 F1
- I039 F1

SCHEMATIC DIAGRAM

A, B, G model

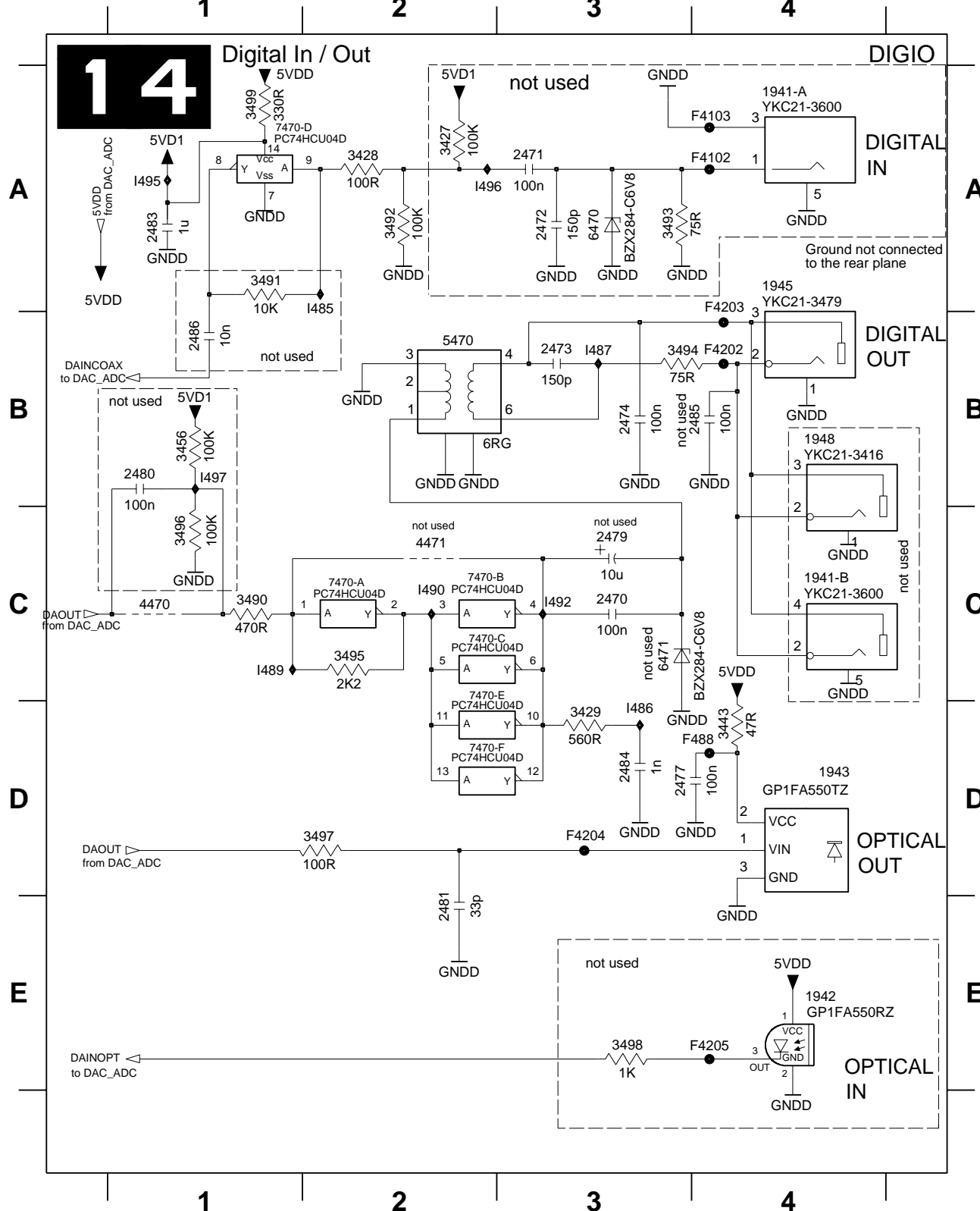
ANALOG: RGB-YUV-CONVERTER

2200 A1	3202 B2	3208 C1	3214 D2	3222 E2	4203 D4	I201 A2	I207 A1	I213 D1	I226 E2
2201 A1	3203 B2	3209 C1	3215 E2	3223 D4	7200-A C3	I202 A3	I208 B3	I214 D2	
2202 A3	3204 B3	3210 C2	3218 E1	3224 E4	7200-B D3	I203 A4	I209 C2	I215 D1	
2203 A3	3205 B3	3211 D1	3219 E2	3225 E4	7200-C A3	I204 A4	I210 C2	I216 D3	
3200 A4	3206 B3	3212 D1	3220 E3	4201 D4	7200-D A2	I205 A3	I211 C1	I224 E2	
3201 A1	3207 C1	3213 D1	3221 E1	4202 D4	7201 B4	I206 A2	I212 C2	I225 E2	



ANALOG: DIGITAL IN / OUT

1941-A A4	2471 A3	2481 E2	3429 D3	3494 B3	4471 C2	7470-D A1	F4204 D3	I490 C2
1941-B C4	2472 A3	2483 A1	3443 D4	3495 C2	5470 B2	7470-E C2	F4205 E4	I492 C3
1942 E4	2473 B3	2484 D3	3456 B1	3496 C1	6470 A3	7470-F D2	F488 D4	I495 A1
1943 D4	2474 B3	2485 B4	3490 C1	3497 D2	6471 C3	F4102 A4	I485 A2	I496 A2
1945 A4	2477 D3	2486 B1	3491 A1	3498 E3	7470-A C2	F4103 A4	I486 D3	I497 B1
1948 B4	2479 C3	3427 A2	3492 A2	3499 A1	7470-B C2	F4202 B4	I487 B3	
2470 C3	2480 B1	3428 A2	3493 A3	4470 C1	7470-C C2	F4203 A4	I489 C1	

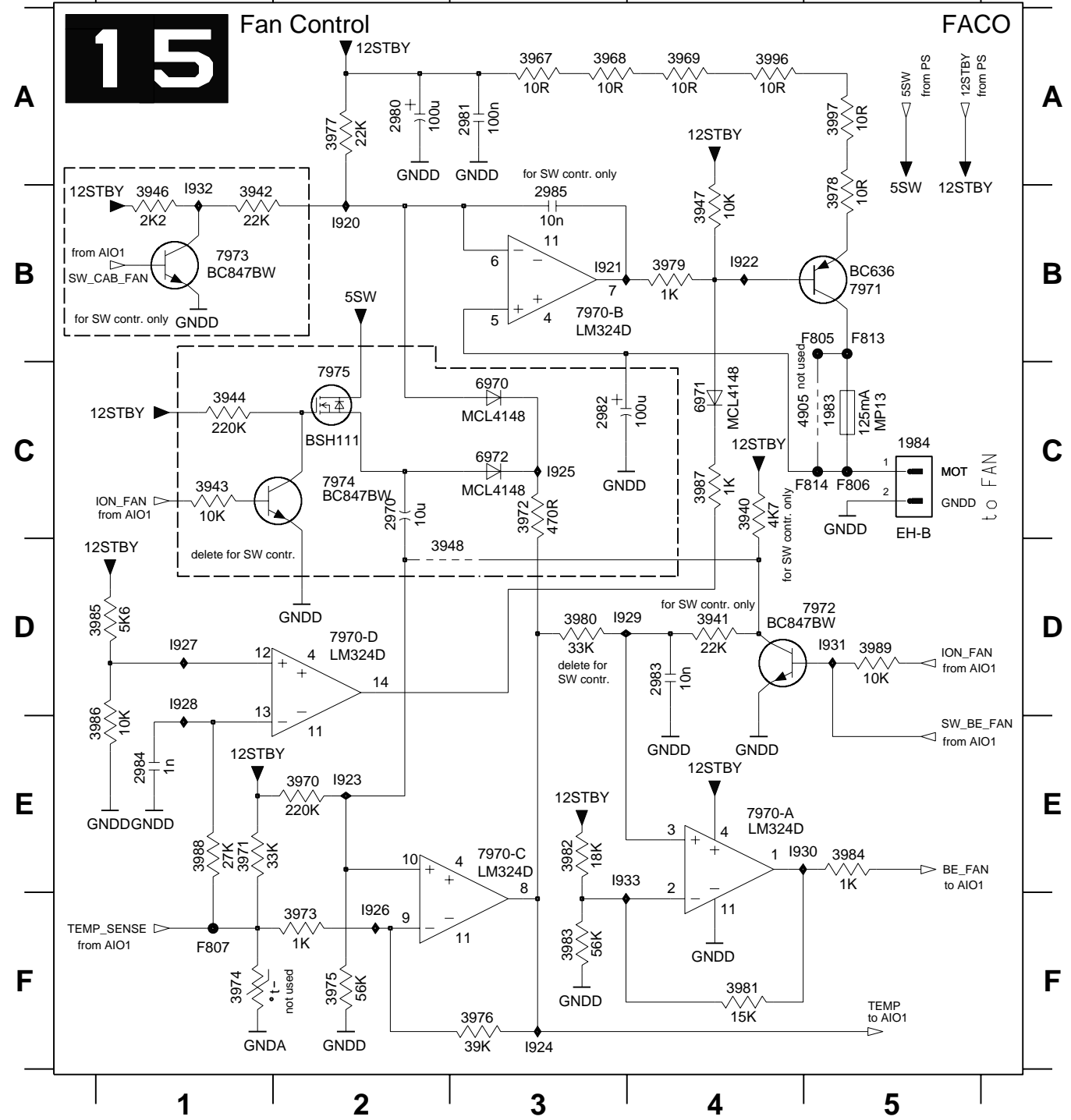


SCHEMATIC DIAGRAM

A, B, G model

ANALOG: FAN CONTROL

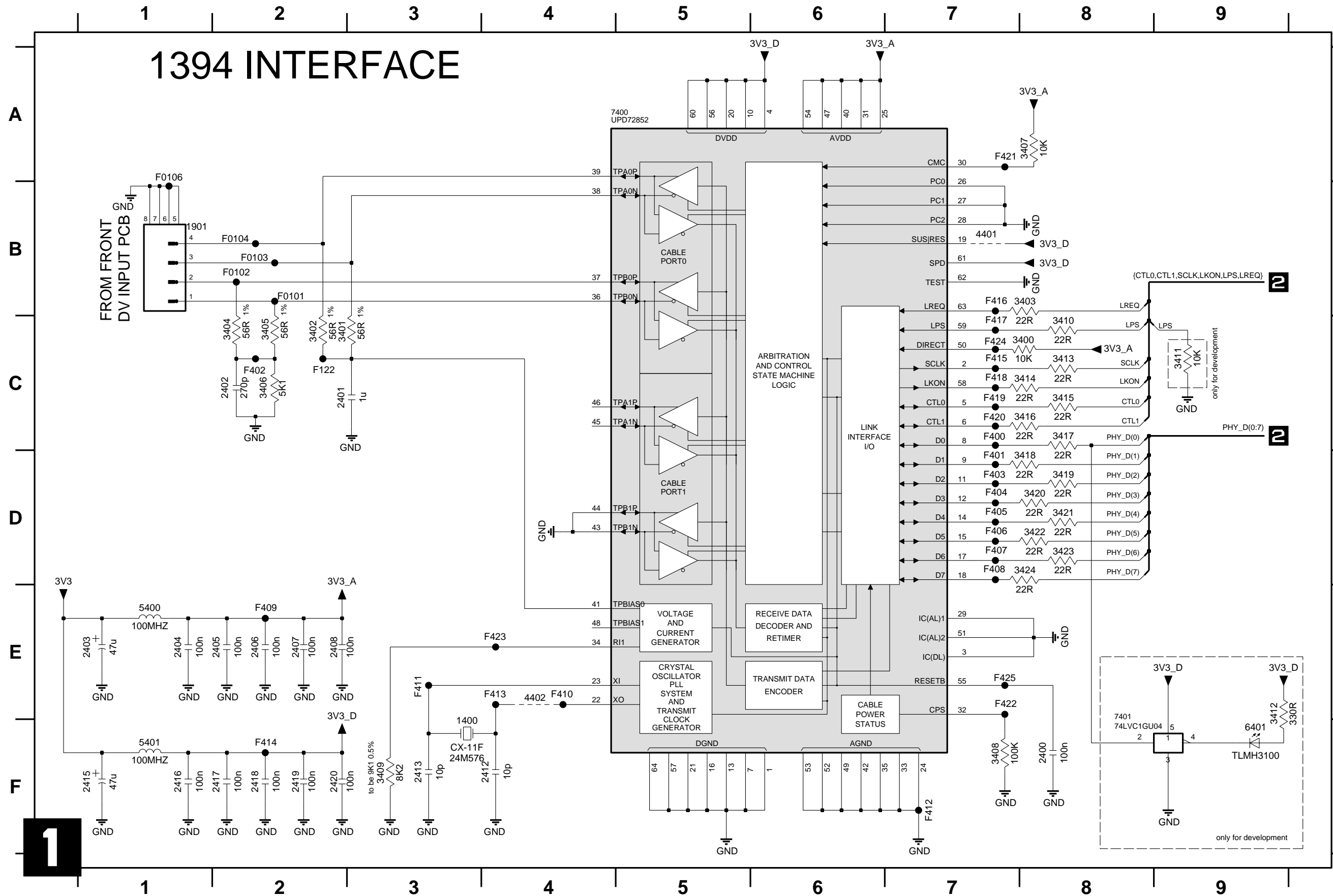
1983 C5	2985 B3	3948 D2	3974 F1	3982 E3	3996 A4	7970-C E3	F806 C5	I924 F3	I932 B1
1984 C5	3940 C4	3967 A3	3975 F2	3983 F3	3997 A5	7970-D D2	F807 F1	I925 C3	I933 E3
2970 C2	3941 D4	3968 A3	3976 F3	3984 E5	4905 C5	7971 B5	F813 B5	I926 F2	
2980 A2	3942 B1	3969 A4	3977 A2	3985 D1	6970 C3	7972 D5	F814 C5	I927 D1	
2981 A3	3943 C1	3970 E2	3978 B5	3986 E1	6971 C4	7973 B1	I920 B2	I928 D1	
2982 C3	3944 C1	3971 E1	3979 B4	3987 C4	6972 C3	7974 C2	I921 B3	I929 D4	
2983 D4	3946 B1	3972 C3	3980 D3	3988 E1	7970-A E4	7975 C2	I922 B4	I930 E4	
2984 E1	3947 B4	3973 F2	3981 F4	3989 D5	7970-B B3	F805 B5	I923 E2	I931 D5	



# SCHEMATIC DIAGRAM

## DVIO: 1394 INTERFACE

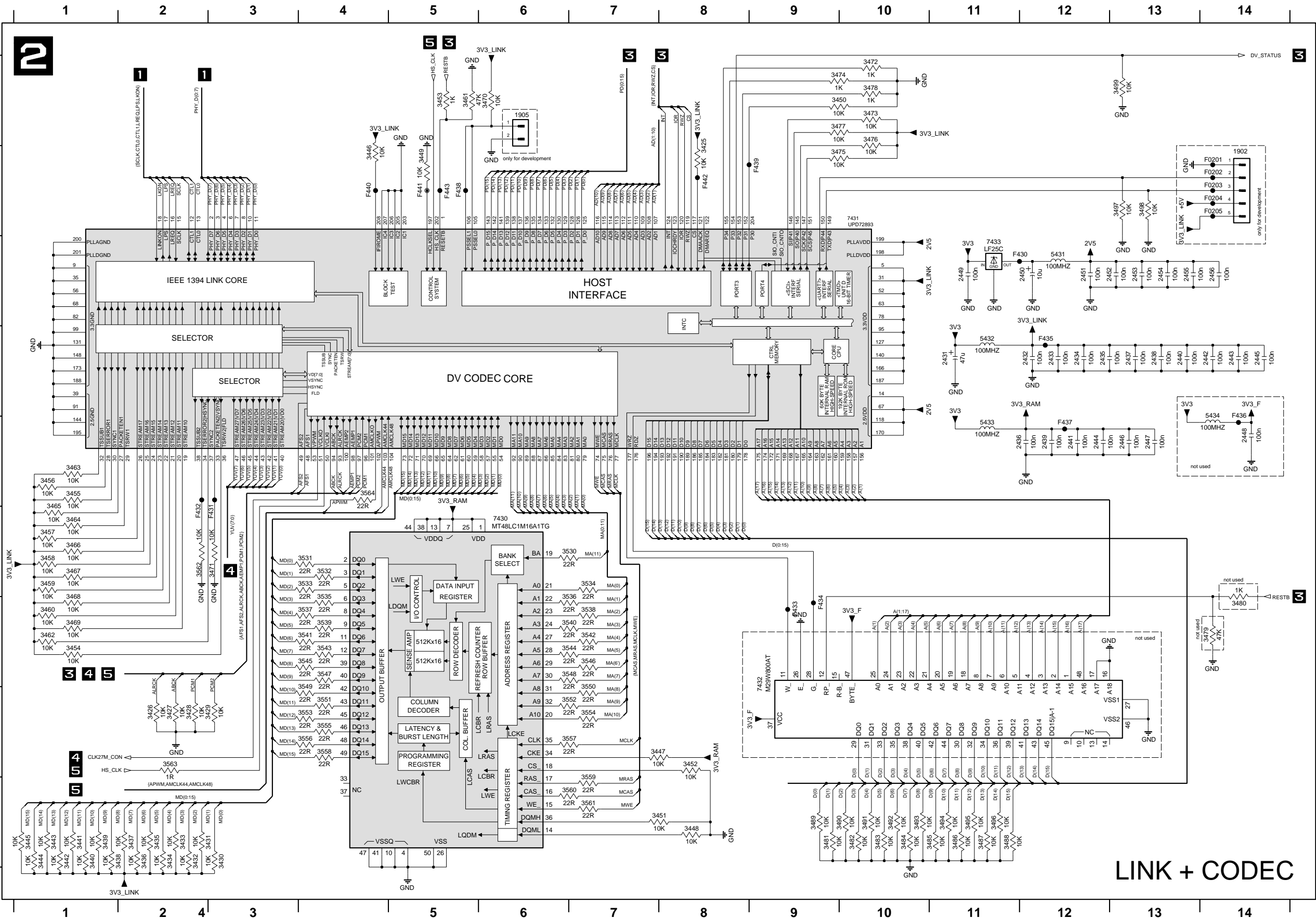
# 1394 INTERFACE



- 1400 F3
- 1901 B1
- 2400 F8
- 2401 C2
- 2402 C2
- 2403 E1
- 2404 E1
- 2405 E2
- 2406 E2
- 2407 E2
- 2408 E2
- 2412 F4
- 2413 F3
- 2415 F1
- 2416 F1
- 2417 F2
- 2418 F2
- 2419 F2
- 2420 F2
- 3400 C8
- 3401 C2
- 3402 C2
- 3403 B8
- 3404 C2
- 3405 C2
- 3406 C2
- 3407 A8
- 3408 F7
- 3409 F3
- 3410 C8
- 3411 C9
- 3412 E9
- 3413 C8
- 3414 C8
- 3415 C8
- 3416 C8
- 3417 C8
- 3418 D8
- 3419 D8
- 3420 D8
- 3421 D8
- 3422 D8
- 3423 D8
- 3424 D8
- 4401 B7
- 4402 E4
- 5400 E1
- 5401 F1
- 6401 F9
- 7400 A4
- 7401 E8
- F0101 B2
- F0102 B2
- F0103 B2
- F0104 B2
- F0106 A1
- F122 C2
- F400 C7
- F401 D7
- F402 C2
- F403 D7
- F404 D7
- F405 D7
- F406 D7
- F407 D7
- F408 D7
- F409 E2
- F410 E4
- F411 E3
- F412 F7
- F413 E4
- F414 F2
- F415 C7
- F416 B7
- F417 C7
- F418 C7
- F419 C7
- F420 C7
- F421 A7
- F422 E7
- F423 E4
- F424 C7
- F425 E7

# SCHEMATIC DIAGRAM

## DVIO: MICROPROCESSOR



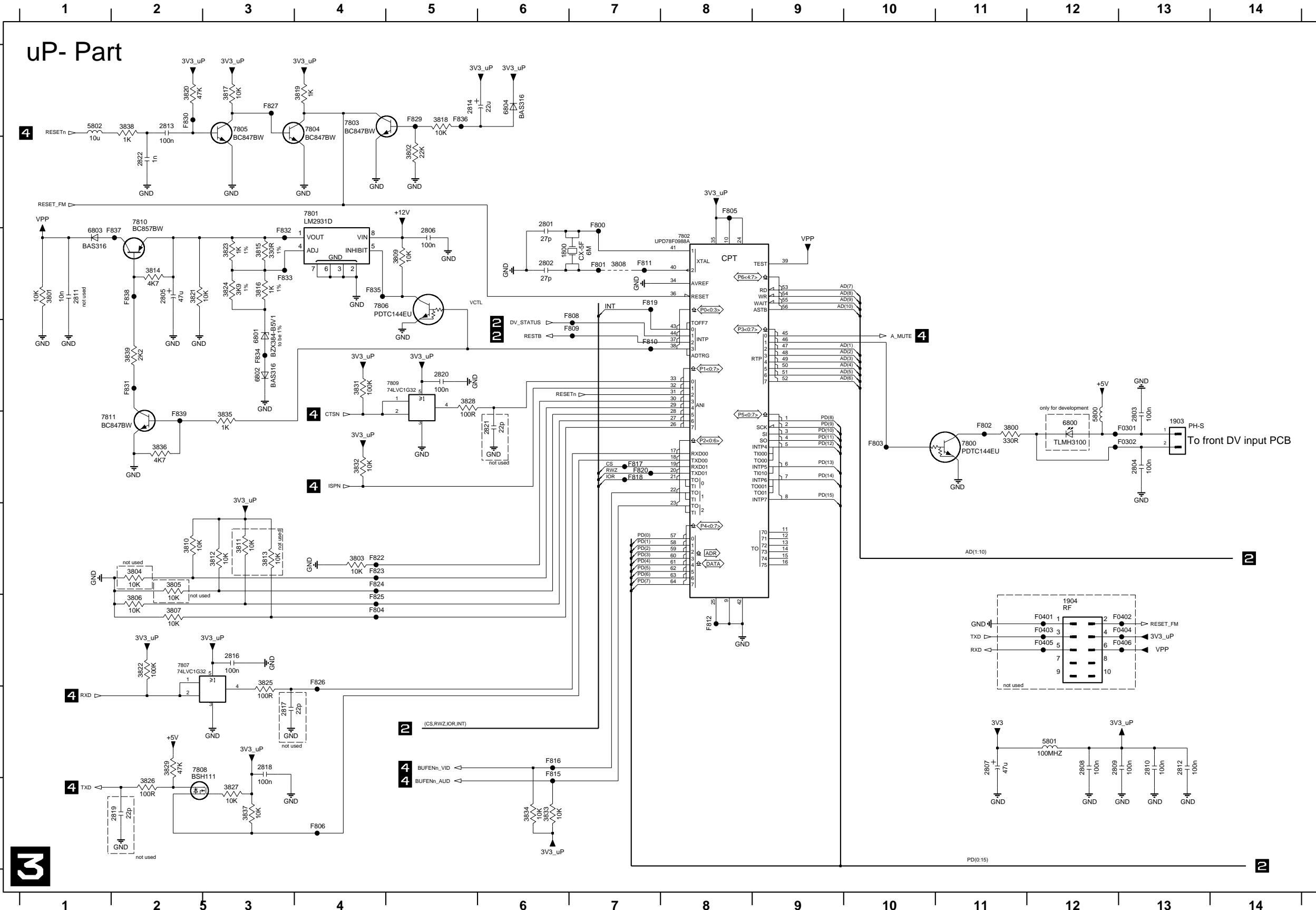
- 1902 B14
- 1905 A6
- 2431 D11
- 2432 D12
- 2433 D12
- 2434 D12
- 2435 D12
- 2436 E12
- 2437 D13
- 2438 D13
- 2439 E12
- 2440 D13
- 2441 E12
- 2442 D14
- 2443 D14
- 2444 E12
- 2445 D14
- 2446 E13
- 2447 E13
- 2448 E14
- 2449 C11
- 2450 C12
- 2451 C12
- 2452 C13
- 2453 C13
- 2454 C13
- 2455 C13
- 2456 C14
- 3425 A8
- 3426 H2
- 3427 H2
- 3428 H2
- 3429 H3
- 3430 I3
- 3431 I2
- 3432 I2
- 3433 I2
- 3434 I2
- 3435 I2
- 3436 I2
- 3437 I2
- 3438 I1
- 3439 I1
- 3440 I1
- 3441 I1
- 3442 I1
- 3443 I1
- 3444 I1
- 3445 I1
- 3446 B4
- 3447 H7
- 3448 B8
- 3449 B5
- 3450 A9
- 3451 H8
- 3452 H8
- 3453 A5
- 3454 E1
- 3455 E1
- 3456 F1
- 3457 F1
- 3458 F1
- 3459 F1
- 3460 G1
- 3461 A5
- 3462 G1
- 3463 E1
- 3464 F1
- 3465 F1
- 3466 F1
- 3467 G1
- 3468 G1
- 3469 G1
- 3470 A5
- 3471 F3
- 3472 A10
- 3473 A10
- 3474 A9
- 3475 B9
- 3476 A10
- 3477 A9
- 3478 A10
- 3479 G14
- 3480 G14
- 3481 I9
- 3482 I10
- 3483 I10
- 3484 I10
- 3485 I11
- 3486 I11
- 3487 I11
- 3488 I11
- 3489 I9
- 3490 I10
- 3491 I10
- 3492 I10
- 3493 I10
- 3494 I11
- 3495 I11
- 3496 I11
- 3497 B13
- 3498 B13
- 3499 A13
- 3500 F7
- 3501 F4
- 3502 F4
- 3503 F4
- 3504 F4
- 3505 G4
- 3506 G4
- 3507 G4
- 3508 G4
- 3509 G4
- 3510 H7
- 3511 H4
- 3512 H7
- 3513 H4
- 3514 H7
- 3515 H4
- 3516 H4
- 3517 H4
- 3518 H4
- 3519 H7
- 3520 H7
- 3521 H4
- 3522 H4
- 3523 H4
- 3524 H4
- 3525 H4
- 3526 H4
- 3527 H4
- 3528 H4
- 3529 H4
- 3530 H4
- 3531 H4
- 3532 H4
- 3533 H4
- 3534 H4
- 3535 H4
- 3536 H4
- 3537 H4
- 3538 H4
- 3539 H4
- 3540 G7
- 3541 G4
- 3542 G7
- 3543 G4
- 3544 G7
- 3545 G4
- 3546 G7
- 3547 G4
- 3548 G7
- 3549 H4
- 3550 H7
- 3551 H4
- 3552 H7
- 3553 H4
- 3554 H7
- 3555 H4
- 3556 H4
- 3557 H4

### LINK + CODEC

# SCHEMATIC DIAGRAM

## DVIO: FIFO & CONTROL

1  
2  
3  
4  
5  
6  
7

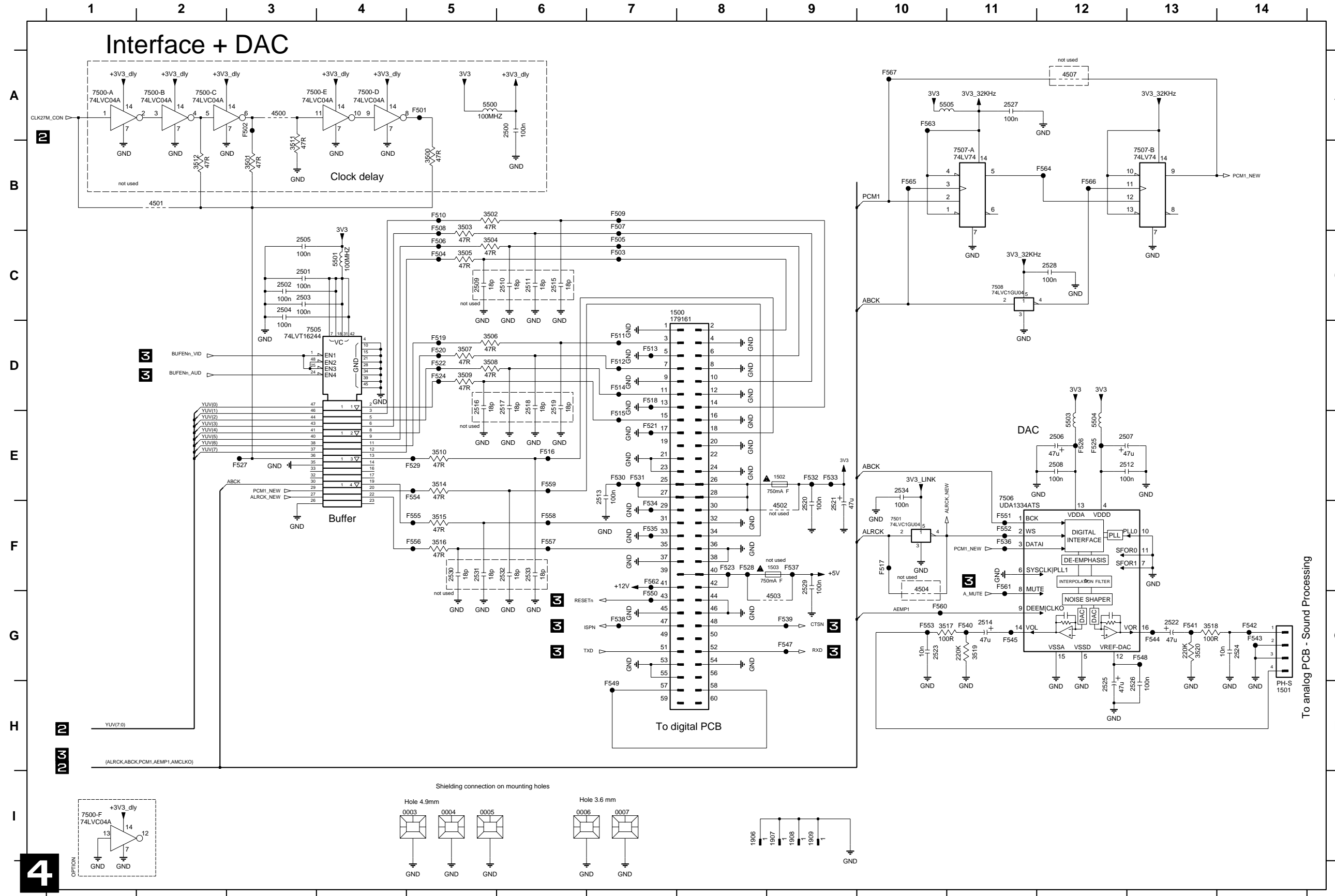


- 1800 C6
- 1903 E13
- 1904 G12
- 2801 B6
- 2802 C6
- 2803 E13
- 2804 E13
- 2805 C2
- 2806 C5
- 2807 H11
- 2808 H12
- 2809 H12
- 2810 H13
- 2811 C1
- 2812 H13
- 2813 A2
- 2814 A5
- 2816 G3
- 2817 H3
- 2818 H3
- 2819 I2
- 2820 D5
- 2821 E6
- 2822 B2
- 3800 E11
- 3801 C1
- 3802 B5
- 3803 F4
- 3804 F2
- 3805 F2
- 3806 G2
- 3807 G2
- 3808 C7
- 3809 C5
- 3810 F2
- 3811 F3
- 3812 F3
- 3813 F3
- 3814 C2
- 3815 C3
- 3816 C3
- 3817 A3
- 3818 A5
- 3819 A4
- 3820 A2
- 3821 C2
- 3822 G2
- 3823 C3
- 3824 C3
- 3825 C3
- 3826 I2
- 3827 I3
- 3828 D5
- 3829 H2
- 3831 D4
- 3832 E4
- 3833 I6
- 3834 I6
- 3835 E3
- 3836 E2
- 3837 I3
- 3838 A2
- 3839 D2
- 5800 E12
- 5801 H12
- 5802 A1
- 6800 E12
- 6801 D3
- 6802 D3
- 6803 C1
- 6804 A6
- 7800 E11
- 7801 B4
- 7802 C8
- 7803 A4
- 7804 A4
- 7805 A3
- 7806 C4
- 7807 G2
- 7808 H2
- 7809 D5
- 7810 B2
- 7811 E1
- F0301 E13
- F0302 E13
- F0401 G13
- F0402 G13
- F0403 G12
- F0404 G13
- F0405 G12
- F0406 G13
- F800 B7
- F801 C7
- F802 E11
- F803 E10
- F804 G4
- F805 B8
- F806 I4
- F808 C7
- F809 D7
- F810 D7
- F811 C7
- F812 G8
- F815 H6
- F816 H6
- F817 E7
- F818 E7
- F819 C7
- F820 E7
- F822 F4
- F823 F4
- F824 F4
- F825 G4
- F826 G4
- F827 A3
- F829 A5
- F830 A2
- F831 D2
- F832 C3
- F833 C3
- F834 D3
- F835 A4
- F836 A5
- F837 C2
- F838 C2
- F839 E2



# SCHEMATIC DIAGRAM

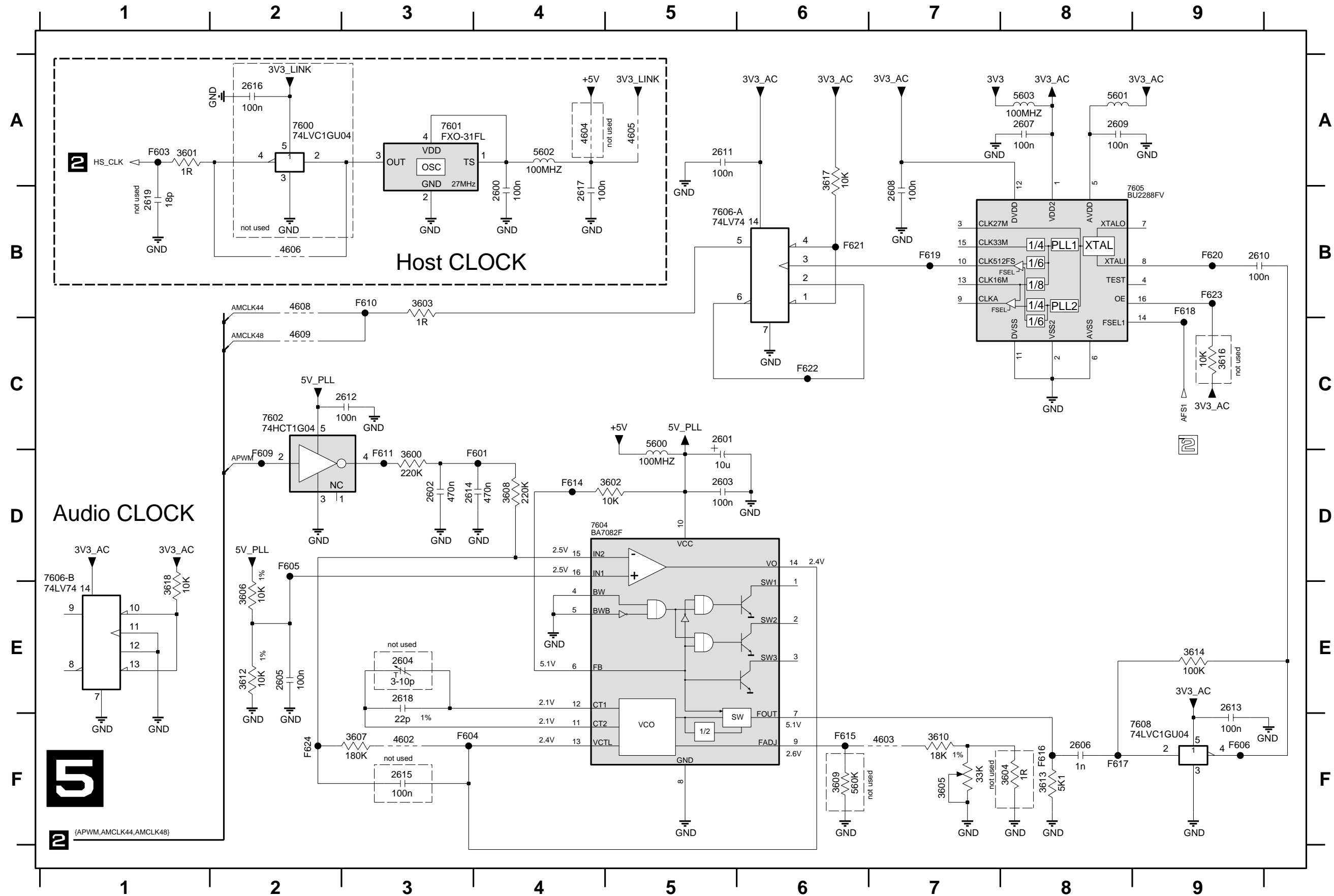
## DVIO: DVCODEC



- 0003 I4
- 0004 I5
- 0005 I5
- 0006 I6
- 0007 I7
- 1500 C7
- 1501 H14
- 1502 E9
- 1503 F9
- 1906 I8
- 1907 I9
- 1908 I9
- 1909 I9
- 2500 A6
- 2501 C3
- 2502 C3
- 2503 C3
- 2504 C3
- 2505 C3
- 2506 E12
- 2507 E12
- 2508 E12
- 2509 C5
- 2510 C6
- 2511 C6
- 2512 E12
- 2513 E7
- 2514 G11
- 2515 C6
- 2516 D5
- 2517 D6
- 2518 D6
- 2519 D6
- 2520 F9
- 2521 F9
- 2522 G13
- 2523 G10
- 2524 G14
- 2525 H12
- 2526 H13
- 2527 A11
- 2528 C12
- 2529 F9
- 2530 F5
- 2531 F5
- 2532 F6
- 2533 F6
- 2534 E10
- 3500 B5
- 3501 B3
- 3502 B5
- 3503 B5
- 3504 C5
- 3505 C5
- 3506 D5
- 3507 D5
- 3508 D5
- 3509 D5
- 3510 E5
- 3511 B3
- 3512 B2
- 3514 E5
- 3515 F5
- 3516 F5
- 3517 G10
- 3518 G13
- 3519 G11
- 3520 G13
- 4500 A3
- 4501 B2
- 4502 F9
- 4503 G9
- 4504 G10
- 4507 A12
- 5500 A5
- 5501 C4
- 5503 E12
- 5504 E12
- 5505 A10
- 7500-A A1
- 7500-B A2
- 7500-C A2
- 7500-D A4
- 7500-E A3
- 7500-F F10
- 7501 F10
- 7502 D4
- 7506 E11
- 7507-A B11
- 7507-B B13
- 7508 C11
- F501 A5
- F502 A3
- F503 C7
- F504 C5
- F505 C7
- F506 C5
- F507 B7
- F508 B5
- F509 B7
- F510 B5
- F511 D7
- F512 D7
- F513 D7
- F514 D7
- F515 E7
- F516 E6
- F517 F10
- F518 D7
- F519 D5
- F520 D5
- F521 E7
- F522 D5
- F523 F8
- F524 D5
- F525 E12
- F526 E12
- F527 E3
- F528 F8
- F529 E5
- F530 E7
- F531 E7
- F532 E9
- F533 E9
- F534 F7
- F535 F7
- F536 F11
- F537 F9
- F538 G7
- F539 G9
- F540 G11
- F541 G13
- F542 G14
- F543 G14
- F544 G13
- F545 G11
- F547 G9
- F548 G13
- F549 H7
- F550 G7
- F551 F11
- F552 F11
- F553 G10
- F554 E5
- F555 F5
- F556 F5
- F557 F6
- F558 F6
- F559 E6
- F560 G10
- F561 F11
- F562 F7
- F563 A10
- F564 B12
- F565 B10
- F566 B12
- F567 A10

# SCHEMATIC DIAGRAM

## DVIO: AUDIO & VIDEO OUTPUT

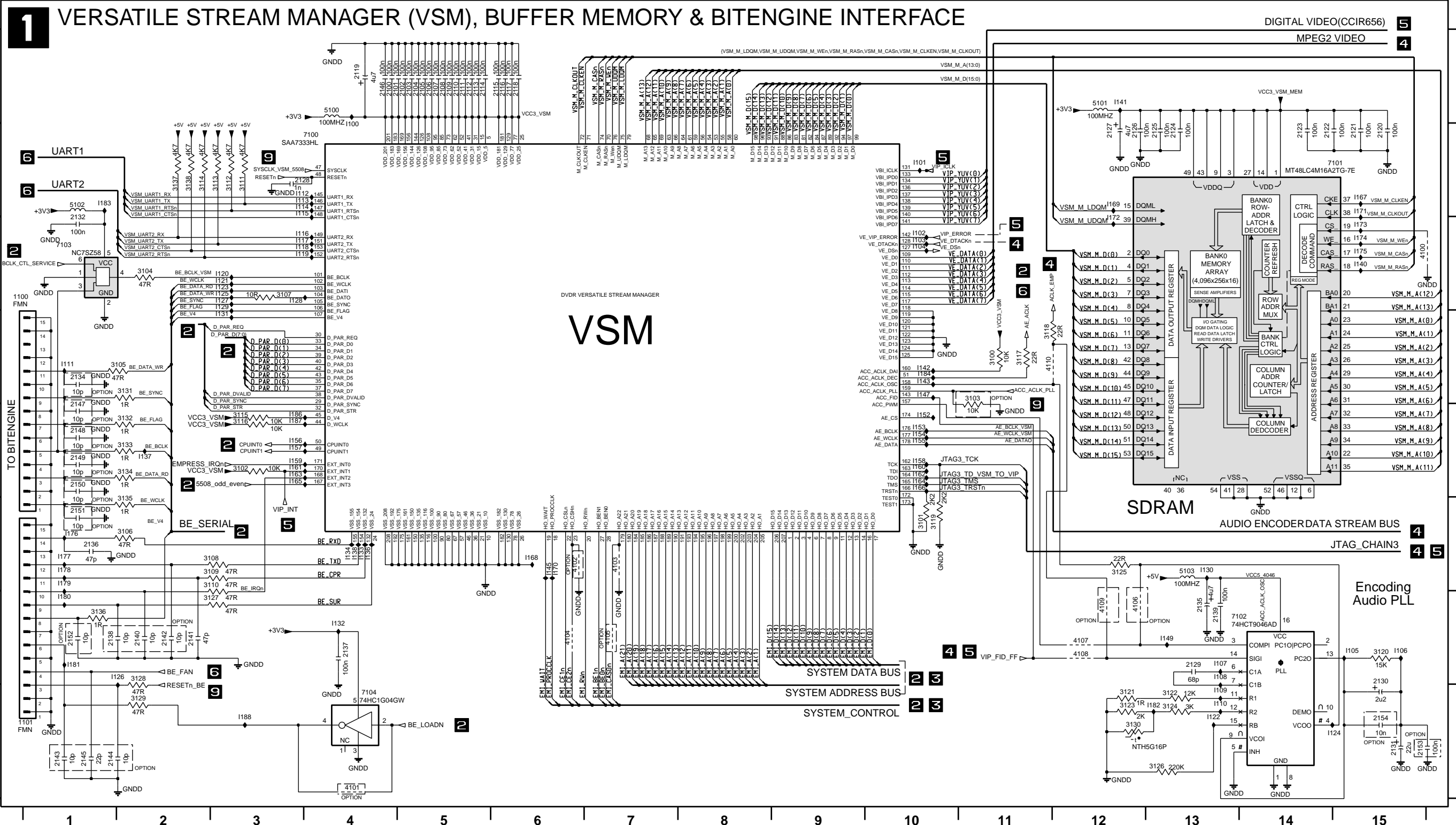


- 2600 B4
- 2601 C5
- 2602 D3
- 2603 D5
- 2604 E3
- 2605 E2
- 2606 F8
- 2607 A8
- 2608 B7
- 2609 A8
- 2610 B9
- 2611 A5
- 2612 C3
- 2613 E9
- 2614 D3
- 2615 F3
- 2616 A2
- 2617 B4
- 2618 E3
- 2619 B1
- 3600 D3
- 3601 A1
- 3602 D5
- 3603 B3
- 3604 F8
- 3605 F7
- 3606 E2
- 3607 F3
- 3608 D4
- 3609 F6
- 3610 F7
- 3612 E2
- 3613 F8
- 3614 E9
- 3616 C9
- 3617 A6
- 3618 E1
- 4602 F3
- 4603 F7
- 4604 A4
- 4605 A5
- 4606 B2
- 4608 B2
- 4609 C2
- 5600 C5
- 5601 A8
- 5602 A4
- 5603 A8
- 7600 A2
- 7601 A3
- 7602 C2
- 7604 D4
- 7605 B8
- 7606-A B5
- 7606-B D1
- 7608 F8
- F601 D4
- F603 A1
- F604 F3
- F605 D2
- F606 F9
- F609 D2
- F610 B3
- F611 D3
- F614 D4
- F615 F6
- F616 F8
- F617 F8
- F618 B9
- F619 B7
- F620 B9
- F621 B6
- F622 C6
- F623 B9
- F624 F2

# SCHEMATIC DIAGRAM

## DIGITAL: VSM, BUFFER MEMORY AND BIT ENGINE INTERFACE

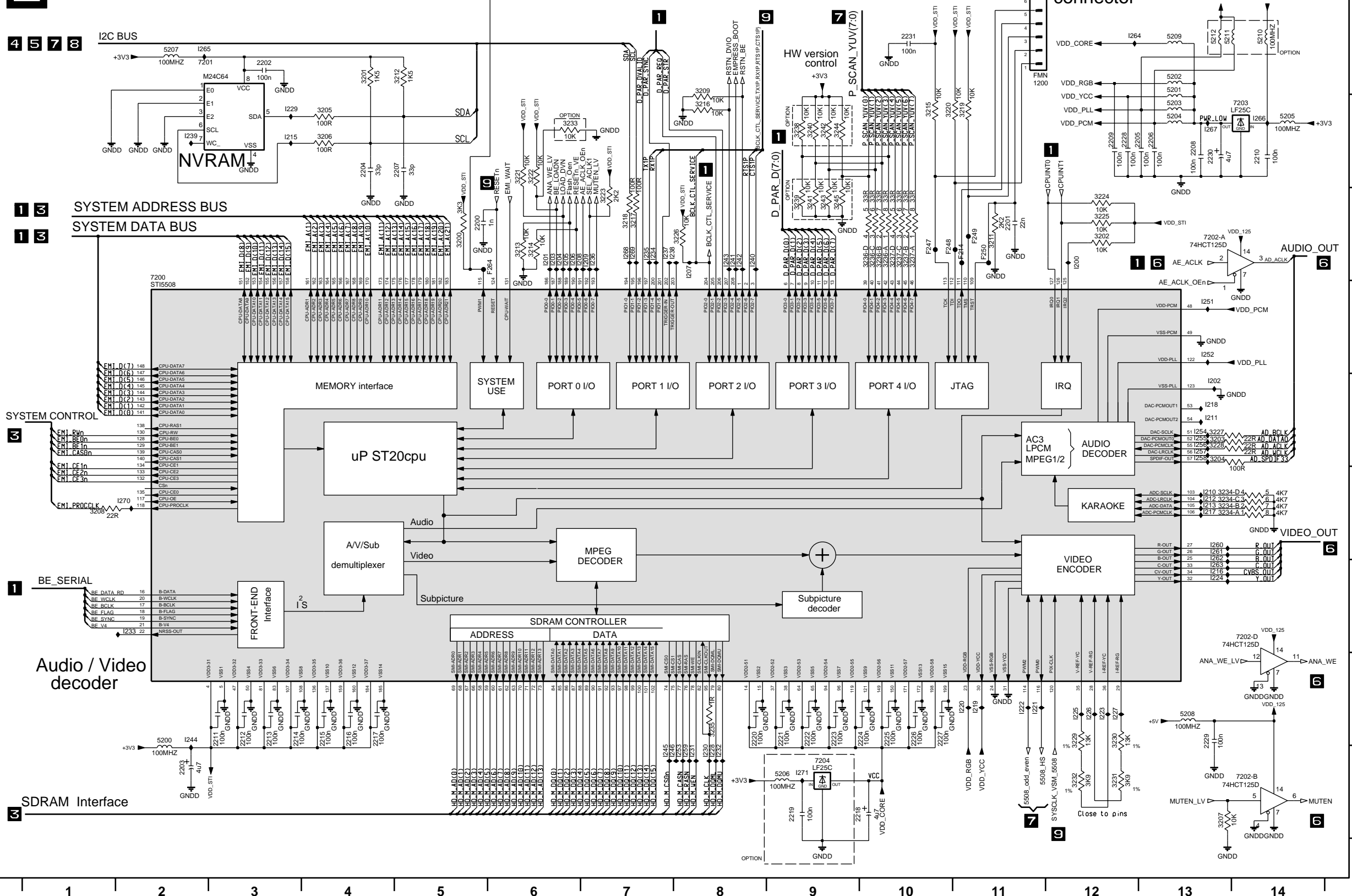
1100	C1	2106	A5	2114	A5	2122	B14	2130	G15	2139	G13	2147	D1	3102	E3	3110	F3	3118	D11	3126	H12	3134	E2	4103	F7	7101	B14
1101	H1	2107	A5	2115	A6	2123	B14	2131	H15	2140	G2	2148	E1	3103	D11	3111	B3	3119	F10	3127	G3	3135	E2	4104	G6	7102	G13
2100	A4	2108	A5	2116	A6	2124	B13	2132	B1	2141	G2	2149	E1	3104	C2	3112	B3	3120	G15	3128	G2	3136	G1	4105	G7	7103	C1
2101	A5	2109	A5	2117	A6	2125	B13	2134	D1	2142	G2	2150	E1	3105	D2	3113	B3	3121	G12	3129	H2	3137	B2	5100	A4	7104	H4
2102	A5	2110	A5	2118	A6	2126	B12	2135	G13	2143	H1	2151	F1	3106	F2	3114	B2	3122	H12	3130	H12	3138	B2	5101	A12		
2103	A5	2111	A5	2119	A4	2127	B12	2136	F1	2144	H1	2152	G1	3107	C3	3115	E3	3123	H12	3131	D2	4100	C15	5102	B1		
2104	A5	2112	A5	2120	B15	2128	B3	2137	G4	2145	H1	2153	G1	3108	F3	3116	E3	3124	H12	3132	E2	4101	H4	5103	F13		
2105	A5	2113	A5	2121	B15	2129	G13	2138	G1	2146	A4	2154	F10	3109	F3	3117	D11	3125	G14	3133	E2	4102	F6	7100	B4		



# SCHEMATIC DIAGRAM

## DIGITAL: AV DECODER STI5508

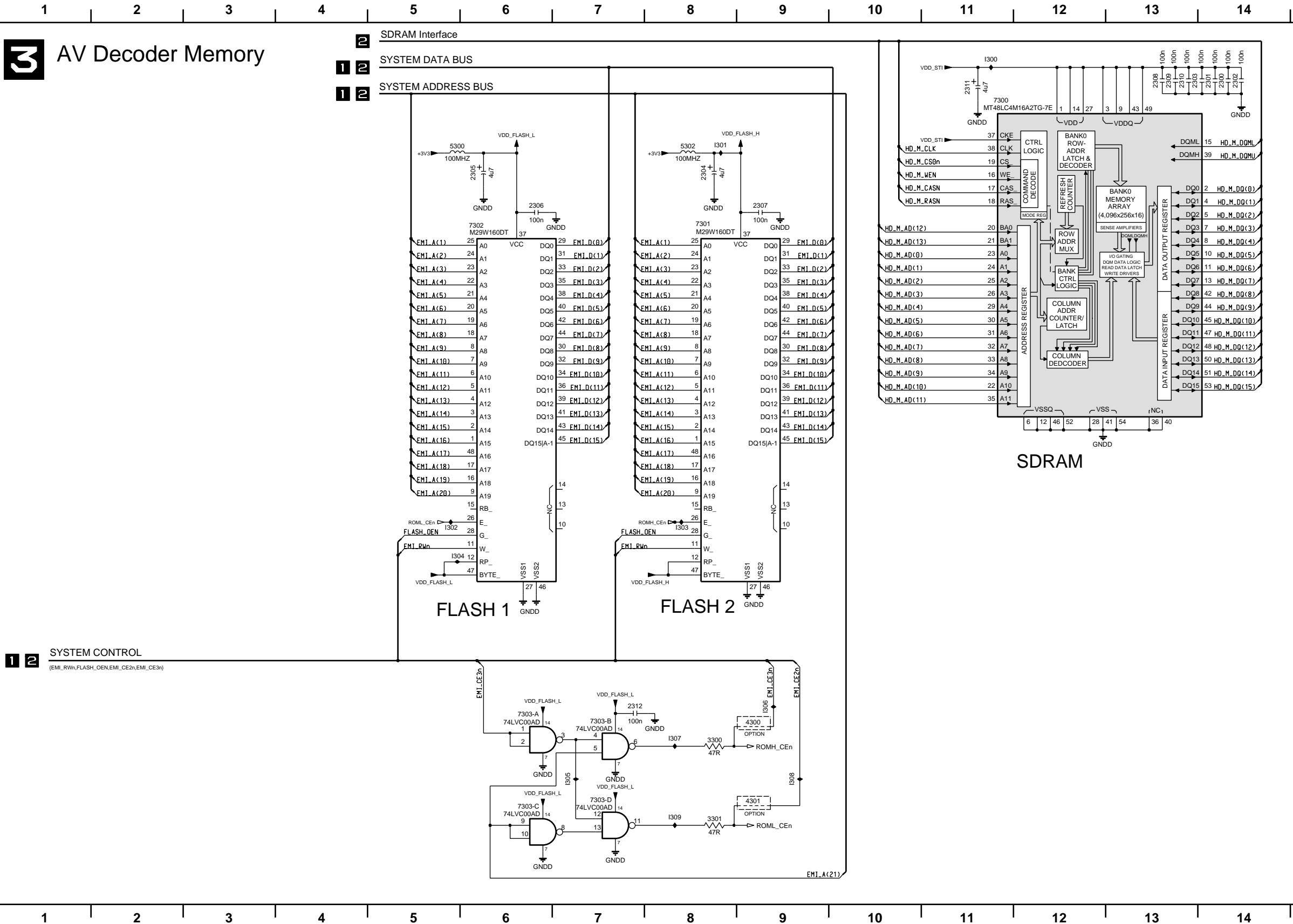
### AV decoder : STI5508



1200	A11	5207	A2
2200	C5	5208	H13
2201	C11	5209	A13
2202	A3	5210	A14
2203	I2	5211	A13
2204	B4	5212	A13
2205	B13	7200	C2
2206	B13	7201	A2
2207	B5	7202-A	C13
2208	B13	7202-B	I14
2209	B12	7202-D	G14
2210	B14	7203	B14
2211	H3	7204	I9
2212	H3	F214	C11
2213	H3	F247	C10
2214	H3	F248	C10
2215	H4	F249	C11
2216	H4	F250	C11
2217	H4	F264	C6
2218	I10	F265	A11
2219	I9		
2220	H8		
2221	H9		
2222	H9		
2223	H9		
2224	H10		
2225	H10		
2226	H10		
2227	H10		
2228	B12		
2229	H13		
2230	B13		
2231	A10		
3200	C5		
3201	A4		
3202	C12		
3203	E13		
3204	E13		
3205	B4		
3206	B4		
3207	I13		
3208	F1		
3209	A8		
3211	C11		
3212	A5		
3213	C6		
3214	C6		
3215	B10		
3216	B8		
3217	C7		
3218	C7		
3219	B11		
3220	B10		
3221	B6		
3222	B7		
3223	C7		
3224	C12		
3225	C12		
3226	C8		
3227	E13		
3228	E13		
3229	H12		
3230	H12		
3231	I12		
3232	I12		
3233	B6		
3234-A	F13		
3234-B	F13		
3234-C	F13		
3234-D	F13		
3235	H8		
3236-A	C10		
3236-B	C10		
3236-C	C10		
3236-D	C10		
3237-A	C10		
3237-B	C10		
3237-C	C10		
3237-D	C10		
3238	B9		
3239	B9		
3240	B9		
3241	B9		
3242	B9		
3243	C9		
3244	B9		
3245	C9		
5200	H2		
5201	A13		
5202	A13		
5203	B13		
5204	B13		
5205	B14		
5206	I9		

# SCHEMATIC DIAGRAM

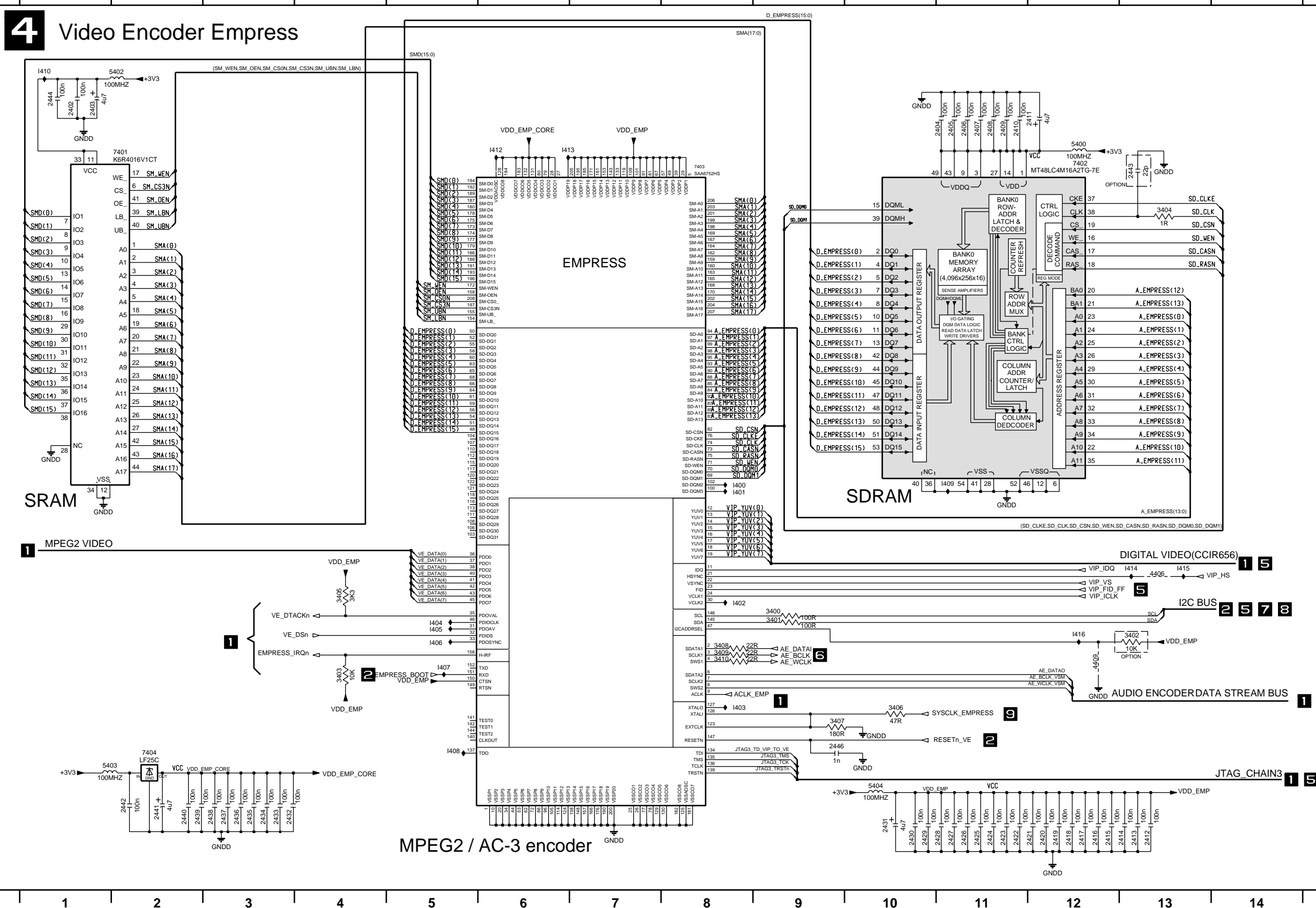
## DIGITAL: AV DECODER MEMORY



2300	A14
2301	A14
2302	A14
2303	A13
2304	B8
2305	B6
2306	B6
2307	B9
2308	A13
2309	A13
2310	A13
2311	A11
2312	H7
3300	H8
3301	I8
4300	H9
4301	I9
5300	B5
5302	B8
7300	A11
7301	B8
7302	B6
7303-A	H6
7303-B	H7
7303-C	I6
7303-D	I7

# SCHEMATIC DIAGRAM

## DIGITAL: VIDEO ENCODER, EMPRESS

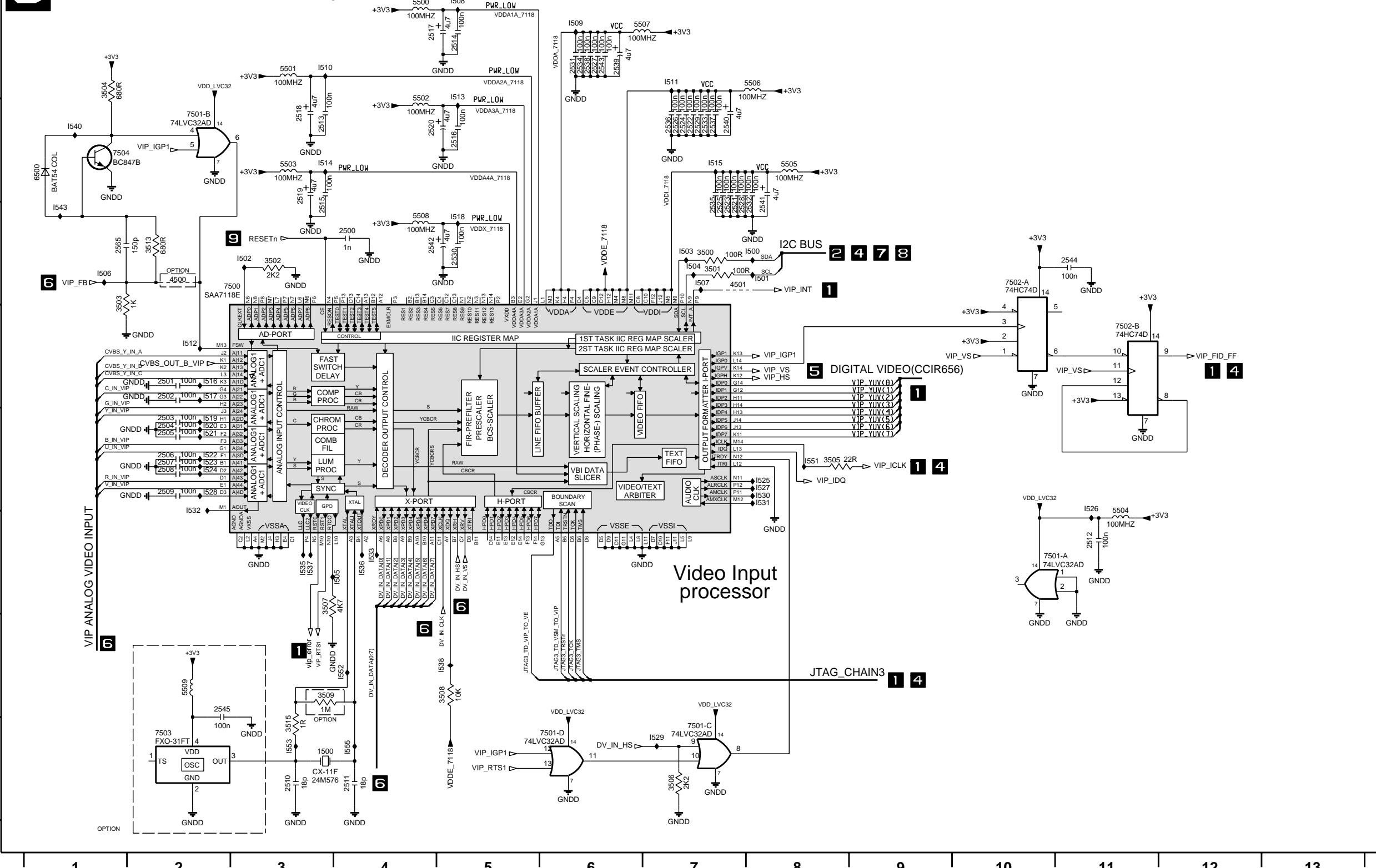


- 2402 A1
- 2403 A1
- 2404 B11
- 2405 B11
- 2406 B11
- 2407 B11
- 2408 B11
- 2409 B11
- 2410 B11
- 2411 A12
- 2412 I13
- 2413 I13
- 2414 I13
- 2415 I12
- 2416 I12
- 2417 I12
- 2418 I12
- 2419 I12
- 2420 I12
- 2421 I12
- 2422 I11
- 2423 I11
- 2424 I11
- 2425 I11
- 2426 I11
- 2427 I11
- 2428 I11
- 2429 I10
- 2430 I10
- 2431 I10
- 2432 I3
- 2433 I3
- 2434 I3
- 2435 I3
- 2436 I3
- 2437 I3
- 2438 I3
- 2439 I2
- 2440 I2
- 2441 I2
- 2442 I2
- 2443 B13
- 2444 A1
- 2446 H9
- 3400 G9
- 3401 G9
- 3402 G13
- 3403 G4
- 3404 B13
- 3405 G4
- 3406 H10
- 3407 H9
- 3408 G8
- 3409 G8
- 3410 G8
- 4406 F13
- 4409 G12
- 5400 B12
- 5402 A2
- 5403 H1
- 5404 I10
- 7401 B2
- 7402 B12
- 7403 B8
- 7404 H2

SCHEMATIC DIAGRAM

DIGITAL: VIP CVBS Y/C VIDEO INPUT

5 VIP CVBS Y/C Video Input

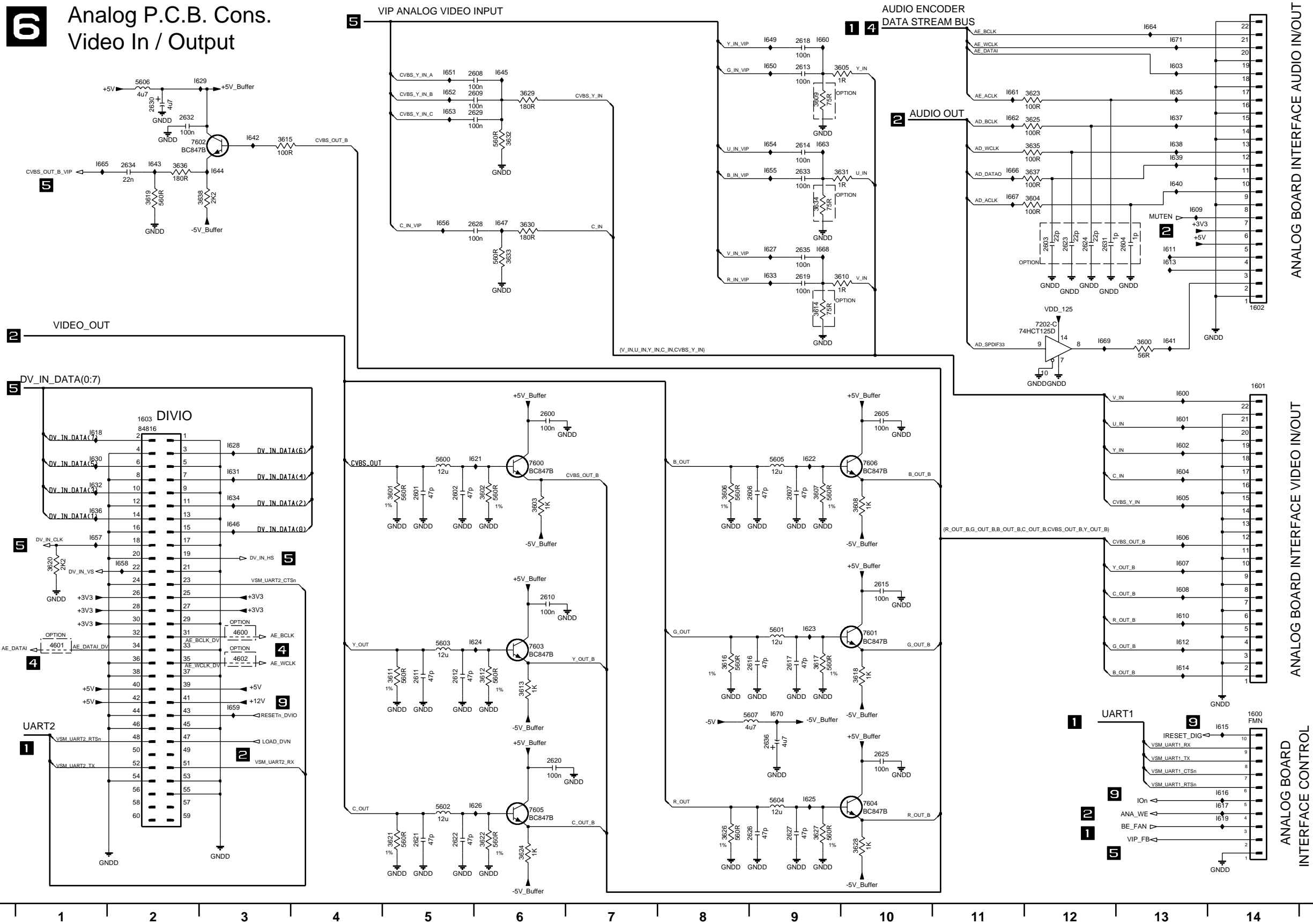


- 1500 H3
- 2500 C4
- 2501 D2
- 2502 D2
- 2503 E2
- 2504 E2
- 2505 E2
- 2506 E2
- 2507 E2
- 2508 E2
- 2509 E2
- 2510 H3
- 2511 H4
- 2512 F11
- 2513 B3
- 2514 A5
- 2515 C3
- 2516 B5
- 2517 A4
- 2518 B3
- 2519 B3
- 2520 B4
- 2521 C7
- 2522 B7
- 2523 C7
- 2524 B7
- 2525 C7
- 2526 B7
- 2527 A6
- 2528 C7
- 2529 B7
- 2530 C5
- 2531 A6
- 2532 C8
- 2533 B7
- 2534 A6
- 2535 C7
- 2536 B7
- 2537 B7
- 2538 A6
- 2539 A6
- 2540 B7
- 2541 B8
- 2542 C4
- 2543 A6
- 2544 C11
- 2545 G2
- 2546 G2
- 2547 C1
- 2548 C7
- 2549 A4
- 2550 A3
- 2551 A4
- 2552 A4
- 2553 B3
- 2554 E11
- 2555 B8
- 2556 A8
- 2557 A6
- 2558 C4
- 2559 G2
- 2560 B1
- 2561 C3
- 2562 A F11
- 2563 B2
- 2564 H7
- 2565 H6
- 2566 C10
- 2567 D11
- 2568 H2
- 2569 B1

■ SCHEMATIC DIAGRAM

DIGITAL: ANALOG P.C.B. CONS. VIDEO IN / OUTPUT

**6** Analog P.C.B. Cons. Video In / Output



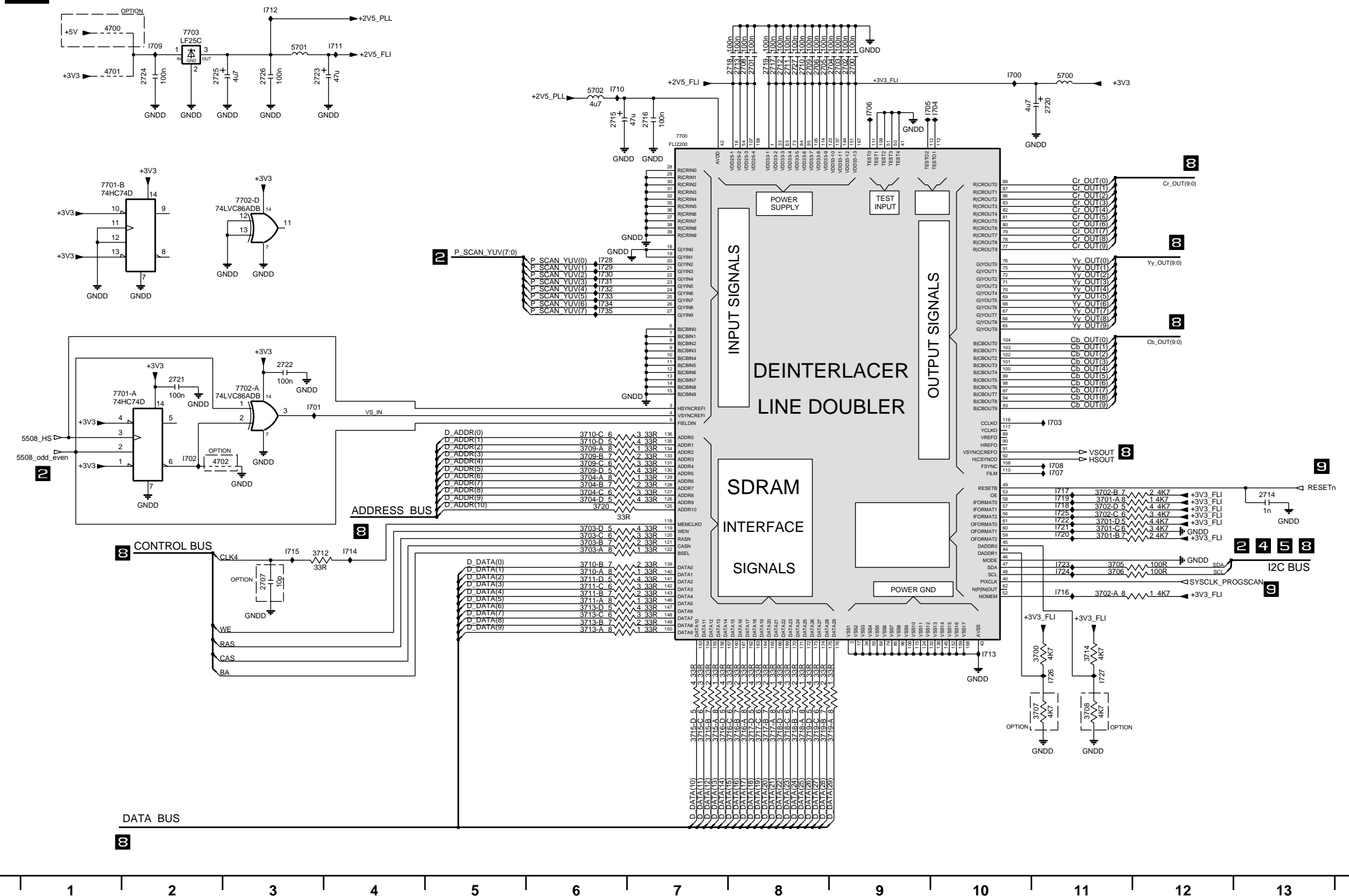
1600	H14	7202-C	D12
1601	D14	7600	E6
1602	C14	7601	G10
1603	E2	7602	B3
2600	E6	7603	G6
2601	E5	7604	I10
2602	E5	7605	I6
2603	C12	7606	E10
2604	C13		
2605	E10		
2606	E9		
2607	E9		
2608	A6		
2609	A6		
2610	G6		
2611	G5		
2612	G5		
2613	A9		
2614	B9		
2615	F10		
2616	G9		
2617	G9		
2618	A9		
2619	C9		
2620	H6		
2621	I5		
2622	I5		
2623	C12		
2624	C12		
2625	H10		
2626	I9		
2627	I9		
2628	C6		
2629	A6		
2630	A2		
2631	C12		
2632	A2		
2633	B9		
2634	B2		
2635	C9		
2636	H9		
3600	D13		
3601	E5		
3602	E6		
3603	F6		
3604	B12		
3605	A10		
3606	E8		
3607	E9		
3608	F10		
3609	A9		
3610	C10		
3611	G5		
3612	G6		
3613	H6		
3614	C9		
3615	B3		
3616	G8		
3617	G9		
3618	G10		
3619	B2		
3620	F1		
3621	I5		
3622	I6		
3623	A12		
3624	I6		
3625	A12		
3626	I8		
3627	I9		
3628	I10		
3629	A6		
3630	C6		
3631	B10		
3632	B6		
3633	C6		
3634	B9		
3635	B12		
3636	B2		
3637	B12		
3638	G3		
4600	B3		
4601	G1		
4602	G3		
5600	E5		
5601	G9		
5602	I5		
5603	G5		
5604	I9		
5605	E9		
5606	A2		
5607	H9		



# SCHEMATIC DIAGRAM

## DIGITAL: PROGRESSIVE SCAN

### 7 Progressive Scan



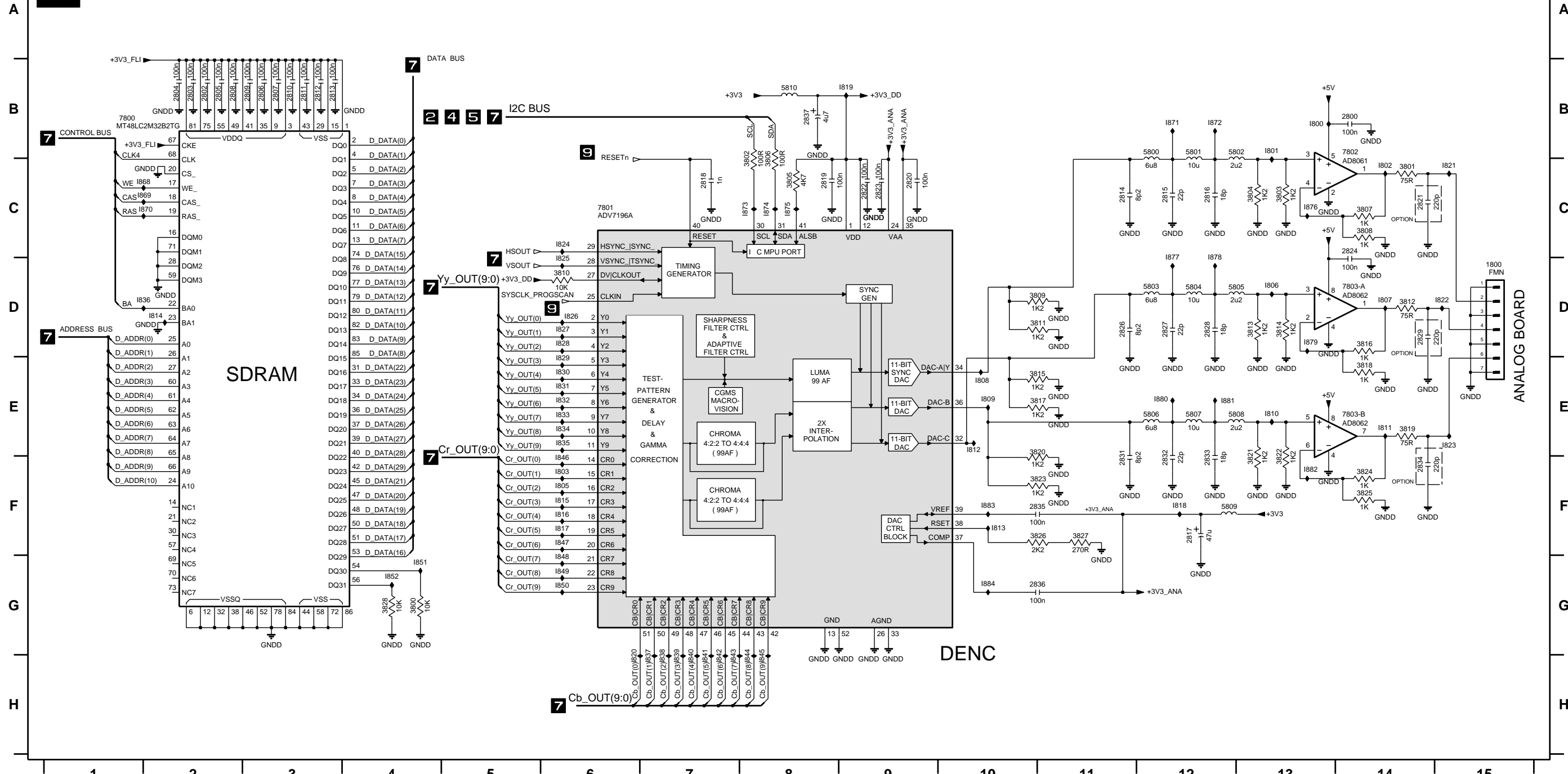
2700	B9	3719-A	H9
2701	B8	3719-B	H8
2702	B9	3719-C	H8
2703	B9	3719-D	H8
2704	B9	3720	F6
2705	B8	4700	A1
2706	B8	4701	B1
2707	G3	4702	E2
2708	B8	5700	B11
2709	B8	5701	A3
2710	B8	5702	B6
2711	B8	7700	B7
2712	B8	7701-A	E1
2713	B8	7701-B	C1
2714	F13	7702-A	E3
2715	B6	7702-D	C3
2716	B7	7703	A2
2717	B8		
2718	B8		
2719	B8		
2720	B11		
2721	E2		
2722	E3		
2723	B3		
2724	B2		
2725	B2		
2726	B3		
2727	B8		
3700	G11		
3701-A	F11		
3701-B	F11		
3701-C	F11		
3701-D	F11		
3702-A	G11		
3702-B	F11		
3702-C	F11		
3702-D	F11		
3703-A	F6		
3703-B	F6		
3703-C	F6		
3703-D	F6		
3704-A	F6		
3704-B	F6		
3704-C	F6		
3704-D	F6		
3705	G11		
3706	G11		
3707	H11		
3708	H11		
3709-A	E6		
3709-B	E6		
3709-C	F6		
3709-D	F6		
3710-A	G6		
3710-B	G6		
3710-C	E6		
3710-D	E6		
3711-A	G6		
3711-B	G6		
3711-C	G6		
3711-D	F3		
3712	F3		
3713-A	G6		
3713-B	G6		
3713-C	G6		
3713-D	G6		
3714	G11		
3715-A	H7		
3715-B	H7		
3715-C	H7		
3715-D	H7		
3716-A	H8		
3716-B	H8		
3716-C	H8		
3716-D	H7		
3717-A	H8		
3717-B	H8		
3717-C	H8		
3717-D	H8		
3718-A	H8		
3718-B	H8		
3718-C	H8		
3718-D	H8		

SCHEMATIC DIAGRAM

DIGITAL: PROGRESSIVE SCAN

1800 D15	2806 B3	2812 B3	2818 C7	2824 C14	2832 E12	3800 G4	3806 B8	3812 D14	3818 E14	3824 F14	5801 B12	5807 E12	7802 B14
2800 B14	2807 B3	2813 B3	2819 C8	2826 D11	2833 E12	3801 C14	3807 C14	3813 D13	3819 E14	3825 F14	5802 B12	5808 E12	7803-A D14
2802 B2	2808 B2	2814 C11	2820 C9	2827 D12	2834 F14	3802 B8	3808 C14	3814 D13	3820 E10	3826 F11	5803 D12	5809 F12	7803-B E14
2803 B2	2809 B3	2815 C12	2821 C14	2828 D12	2835 F10	3803 C13	3809 D10	3815 E10	3821 E13	3827 F11	5804 D12	5810 B8	
2804 B2	2810 B3	2816 C12	2822 C9	2829 D14	2836 G10	3804 C13	3810 D6	3816 D14	3822 E13	3828 G4	5805 D12	7800 B1	
2805 B2	2811 B3	2817 F12	2823 C9	2831 E11	2837 B8	3805 C8	3811 D11	3817 E11	3823 F11	5806 E12	7801 C6		

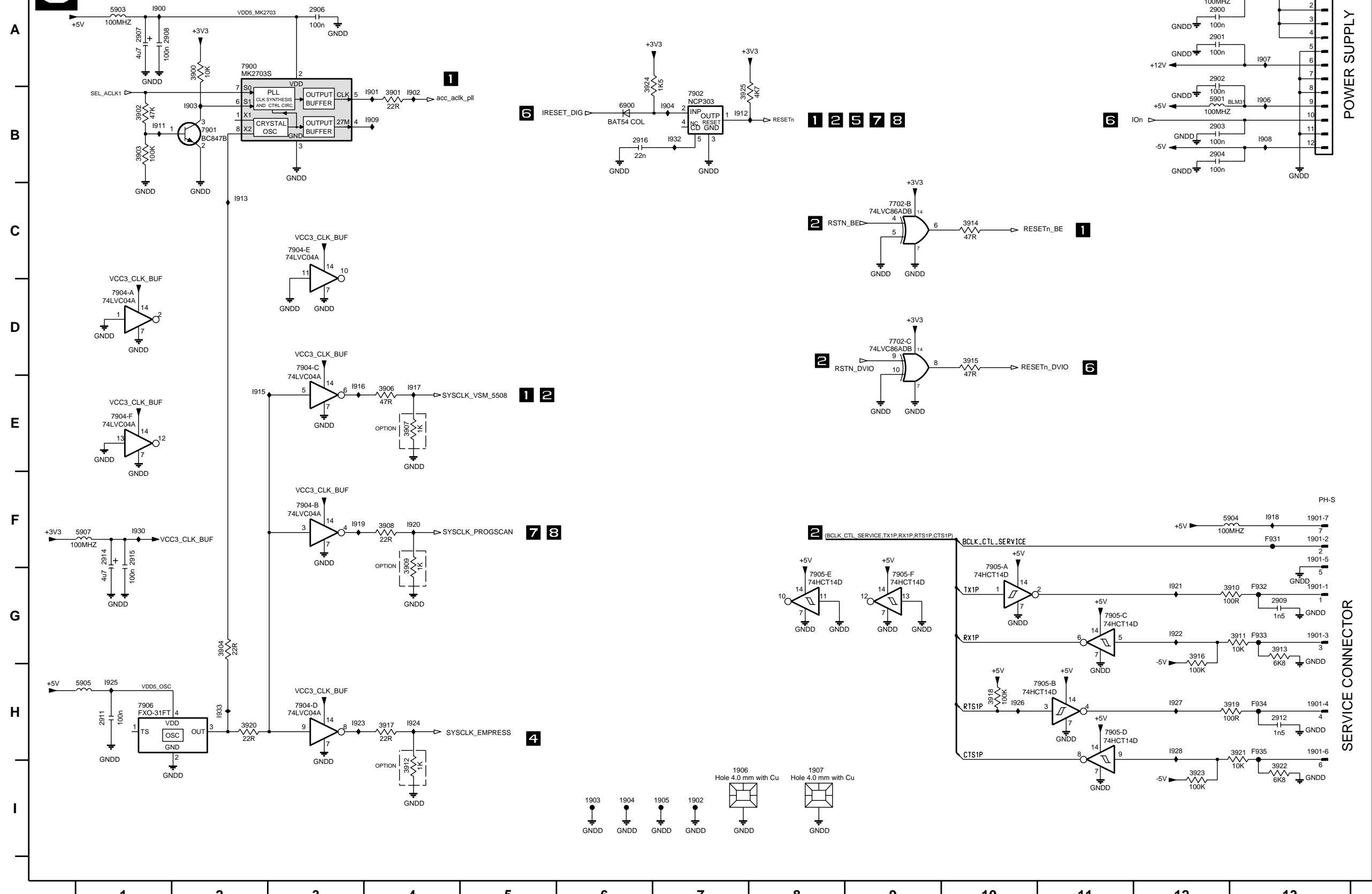
8 Progressive Scan



# SCHEMATIC DIAGRAM

## DIGITAL: POWER, CLOCK, AND RESET AUDIO CLOCK

### 9 Power, Clock and Reset - AudioClock



1900	A13
1901-1	G13
1901-2	F13
1901-3	G13
1901-4	H13
1901-5	F13
1901-6	H13
1901-7	F13
1902	I7
1903	I6
1904	I6
1905	I7
1906	I7
1907	I8
2900	A12
2901	A12
2902	A12
2903	B12
2904	B12
2906	A3
2907	A1
2908	A1
2909	G13
2911	H1
2912	H13
2914	F1
2915	F1
2916	B6
3900	A2
3901	B4
3902	B1
3903	B1
3904	G2
3906	E4
3907	E4
3908	F4
3909	F4
3910	G13
3911	G13
3912	I4
3913	G13
3914	C10
3915	D10
3916	G12
3917	H4
3918	H10
3919	H13
3920	H2
3921	H13
3922	I13
3923	I12
3924	A6
3925	B7
5900	A12
5901	B12
5903	A1
5904	F13
5905	H1
5907	F1
6900	B6
7702-B	C9
7702-C	D9
7900	A2
7901	B2
7902	B7
7904-A	D1
7904-B	F3
7904-C	D3
7904-D	H3
7904-E	C3
7904-F	E1
7905-A	G10
7905-B	H10
7905-C	G11
7905-D	H11
7905-E	G8
7905-F	G9
7906	H1
F931	F13
F932	G13
F933	G13
F934	H13
F935	H13